



Primacy

MANUAL DEL USUARIO

Evolis Card Printer © 2012. Todos los derechos reservados. Febrero de 2012.

Ref. KU30S Rev. B0

Copyright

Evolis Card Printer © febrero de 2012. Todos derechos reservados.

Derechos de autor

Los usuarios están obligados a respetar la reglamentación referente a los derechos de autor vigente en su país. Este manual no deberá ser fotocopiado, traducido, reproducido o transmitido, total o parcialmente, por cualquier razón o medio, ya sea electrónico o mecánico, sin la autorización expresa y por escrito de la sociedad Evolis Card Printer.

Toda la información contenida en este documento podrá sufrir modificaciones sin notificación previa.

Evolis Card Printer no será considerada responsable de los posibles errores que pueda incluir este manual, ni de los daños accidentales o derivados de la difusión o de la utilización de lo mismo.

Marcas comerciales

Primacy, Evolis Premium Suite y Evolis High Trust son marcas registradas de la sociedad Evolis Card Printer. El resto de marcas comerciales pertenecen a sus respectivos propietarios.

Garantía

Consulte el folleto de garantía suministrado con la impresora para conocer las condiciones y limitaciones de la garantía.

Información ambiental



Evolis se compromete con el medio ambiente reduciendo el consumo energético de sus productos.

Gracias a su bajo consumo eléctrico, las impresoras Evolis han obtenido la certificación ENERGY STAR®.

Reciclaje de los productos

La fabricación del material que usted ha adquirido ha necesitado extraer y utilizar recursos naturales. Puede que este material contenga sustancias peligrosas para la salud y el medio ambiente.

Para prevenir la diseminación de dichas sustancias en nuestro entorno y reducir la presión ejercida sobre nuestros recursos naturales, le recomendamos recurrir a los sistemas de recogida existentes. Dichos dispositivos reutilizarán o reciclarán de forma apropiada la mayoría de los materiales de su equipo al final de su vida útil.



El símbolo del cubo de basura tachado presente en el aparato le invita a utilizar este tipo de sistemas.

Si desea obtener información adicional sobre los sistemas de recogida, reutilización o reciclado, póngase en contacto con el organismo de gestión de los residuos de su localidad o región.

Para obtener más información, también puede consultar nuestra página web www.evolis.com o escribirnos a la siguiente dirección: info@evolis.com.

Información sobre su nueva impresora

Le agradecemos que haya elegido una impresora Evolis.

Gracias a su nueva impresora, podrá crear una amplia variedad de tarjetas de visita y de identificación de gran calidad, que podrá imprimir con diferentes espesores, colores y estilos. Esta impresora utiliza consumibles y accesorios disponibles en Evolis. Si desea más información, consulte nuestra página web www.evolis.com.

Registro de la garantía

Regístrese en línea en la página www.evolis.com para recibir nuestras ofertas especiales y nuestra información general.

En el sitio web, haga clic en la pestaña “**Soporte & Controladores**” y, a continuación, en “**Registre su impresora**” y en “**Saber más**”. Complete los campos detallando, entre otros, el modelo y el número de serie de su material que se indica en la impresora.

Instalación

El objetivo de este manual es acompañarle, paso a paso, en el descubrimiento de la impresora y de su funcionamiento. Léalo con atención para conocer mejor la impresora y sus funcionalidades, lo que le permitirá ganar tiempo cuando la instale y comience a utilizarla.

Al igual que todos los productos de Evolis, este manual ha sido elaborado con especial atención. No obstante, si detecta algún error en sus páginas, le agradecemos que nos lo comunique enviándonos un correo electrónico a info@evolis.com.

Índice

Los favoritos, situados en la parte superior izquierda de su pantalla, le permiten navegar entre los diferentes capítulos de esta guía.

Iconos

A lo largo del manual, encontrará los siguientes iconos, que señalan información importante:



Información que concreta o amplía determinados aspectos del texto principal.



Indica que el incumplimiento de una acción recomendada puede dañar la impresora.



Este símbolo significa que en la página www.evolis.com encontrará un vídeo informativo, si hace clic en el símbolo accederá directamente al apartado de ayuda en línea.



Este símbolo reenvía al Evolis Print Center, accesible desde su ordenador para la administración, gestión y configuración de su impresora.

Instalación

1-1 Desembalaje

Su impresora viene acompañada de varios accesorios que le invitamos a examinar. Esta lista puede variar según su ubicación geográfica.

La impresora se envía en un embalaje específico diseñado para evitar cualquier daño durante el transporte. Si detecta algún daño visible, póngase en contacto con el transportista y comuníquese inmediatamente a su proveedor de la impresora Evolis, que le indicará cuál es el procedimiento que deberá seguir.

Evolis presta especial atención a la calidad de sus embalajes, le rogamos que conserve el de su impresora en un lugar limpio y seco.



En caso de devolución de la impresora, se le solicitará el embalaje original completo (caja, cuñas y bolsa protectora). Si devuelve la impresora sin su embalaje original y algún componente sufre daños durante el transporte, dichos componentes quedarán excluidos de la garantía. Se le facturará un embalaje nuevo por el reenvío de la impresora.

Accesorios suministrados con su impresora:

- Bloque de alimentación eléctrica - SWITCHBOX Tipo F10723-A.
- Cable de alimentación eléctrica.
- Cable USB.
- Bandeja de rechazos.
- CD-ROM de instalación, documentos y software.
- Kit de limpieza de arranque.
- Guía de instalación rápida.
- Folleto de garantía.

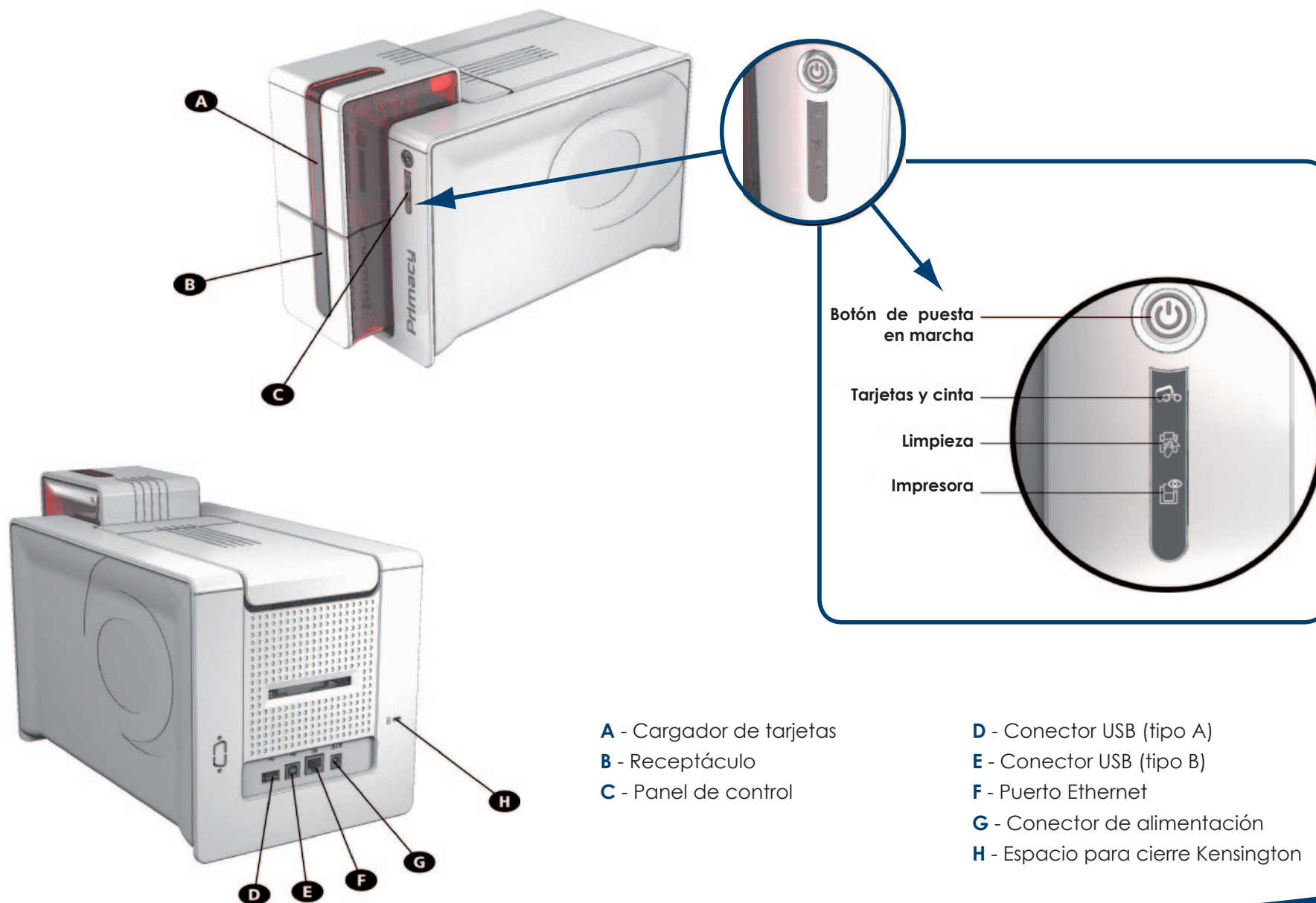


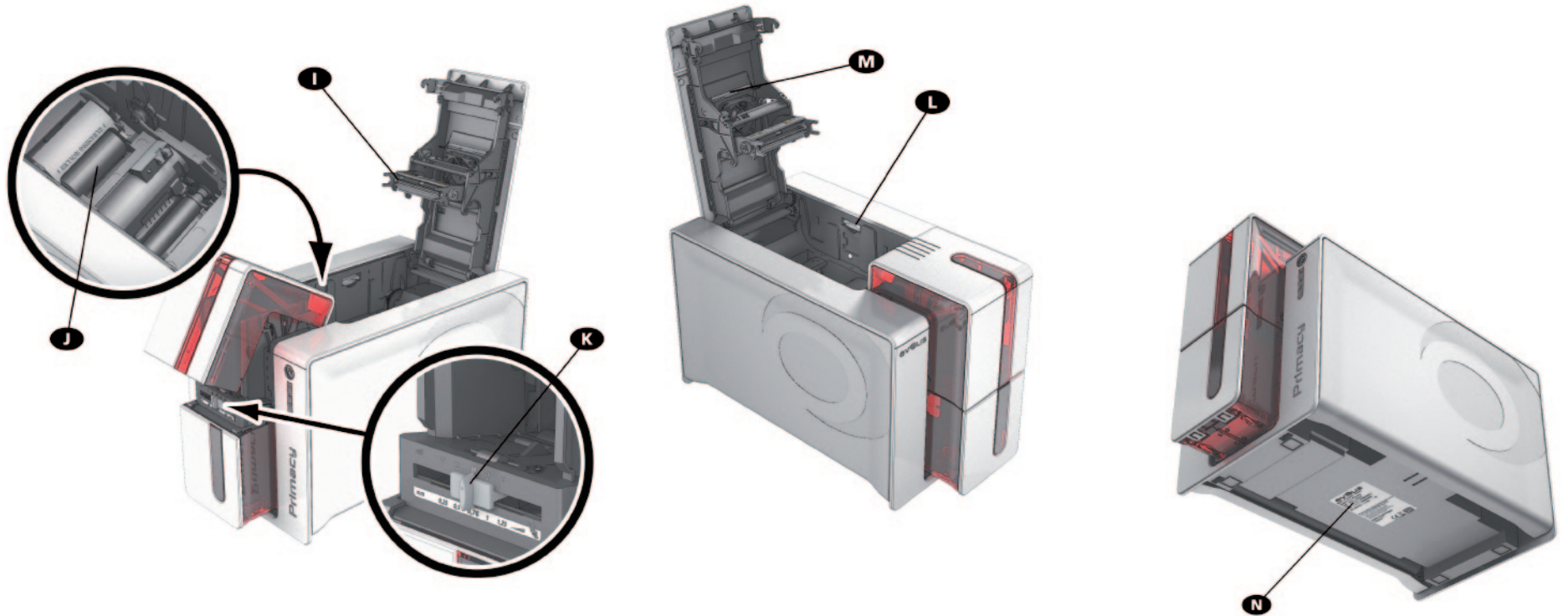
Si falta alguno de estos componentes, póngase en contacto con su proveedor de impresoras Evolis. Utilice únicamente el bloque de alimentación eléctrica suministrado con la impresora Evolis. SWITCHBOX Tipo F10723-A. Utilice únicamente el cable USB suministrado con la impresora Evolis.



La impresora Evolis debe colocarse en un lugar seco, protegido del polvo y de las corrientes de aire, pero bien ventilado. Compruebe que ha colocado la impresora en una superficie plana y sólida capaz de soportar su peso.

1-2 Descripción de la impresora y de sus funciones





- I - Cabezal de impresión térmica
- J - Rodillo de limpieza
- K - Calibrador para ajustar el grosor de la tarjeta

- L - Sistema de apertura de los laterales de la impresora
- M - Filtro antipolvo
- N - Etiqueta con el número de serie



Sólo pueden acceder a los laterales de la máquina y a las zonas de montaje /desmontaje de los módulos de opciones el vendedor/instalador o usuarios expertos. Antes de manipular el aparato, debe desconectar la máquina (cable de alimentación desenchufado).



Vea el vídeo de funcionamiento de la máquina descrito en el capítulo siguiente.

1-3 Instalación

1-3a CONEXIÓN DE LA IMPRESORA

► Conexión a la red eléctrica



La impresora debe conectarse a una instalación eléctrica protegida correctamente y equipada con una toma de tierra.

FI: Laitte on liitettävä suojamaadoitus koskettimilla varustettuun pistorasiaan.

NO: Apparaten må tilkoples jordet stikkontakt.

SE: Apparaten skall anslutas till jordat uttag.

- 1 Conecte el cable de alimentación al bloque de alimentación y enchufe el conector del bloque de alimentación a la impresora.
- 2 A continuación, conecte la extremidad del cable de alimentación a un enchufe con toma de tierra.
- 3 La impresora está conectada: el panel de control de la impresora se enciende indicando el correcto funcionamiento de la impresora. Si el panel de control no se enciende, la instalación no se ha realizado correctamente o la impresora no funciona bien. Compruebe la instalación.



Antes de realizar cualquier acción de mantenimiento, no olvide que debe desconectar el cable de alimentación. Por su propia seguridad, asegúrese de que, sobre todo en caso de emergencia, puede acceder libremente al cable y al bloque de alimentación.



Por una cuestión de ahorro de energía, la impresora pasará automáticamente al modo de suspensión tras 10 minutos de inactividad. Tras 30 minutos en modo de suspensión, la impresora pasará a modo de hibernación. Puede cambiar las configuraciones del modo de suspensión en Evolis Print Center. En modo de hibernación, el envío de una impresión vuelve a poner la impresora en funcionamiento y basta con pulsar el pulsadoró (1 seg.) para salir del modo de hibernación.

► Conexión del cable USB



No conecte nunca el cable de datos USB antes de terminar la instalación del controlador de la impresora.

Consulte la sección relativa a la instalación del controlador de la impresora de este capítulo para obtener más información, y siga cuidadosamente las instrucciones.

1-3b CINTAS

Las cintas originales de Evolis High Trust® optimizan el funcionamiento de su impresora y evitan que sufra daños. La utilización de otro tipo de cintas puede causar daños a su impresora y anula la garantía del fabricante de la misma.

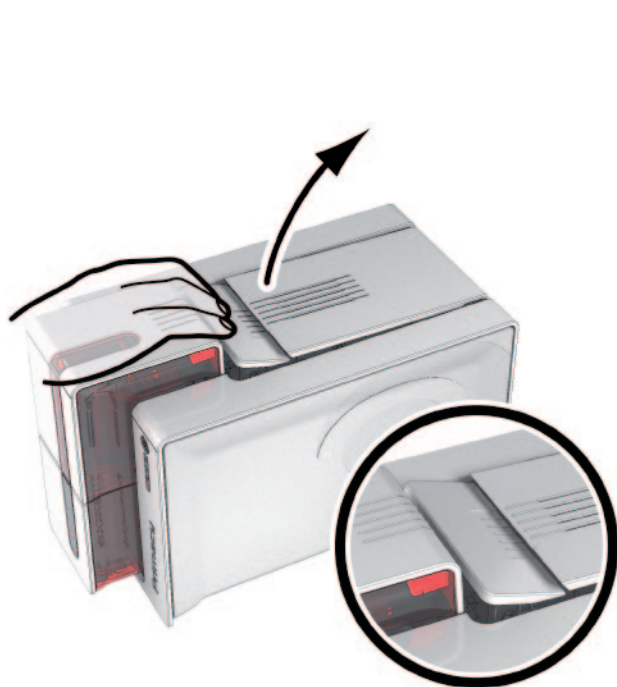
Para conseguir una calidad de impresión óptima, Evolis recomienda realizar una limpieza completa de la impresora cada vez que cambie la cinta. Consulte el capítulo «Limpieza y Mantenimiento» de este manual.

► Instalación de la cinta

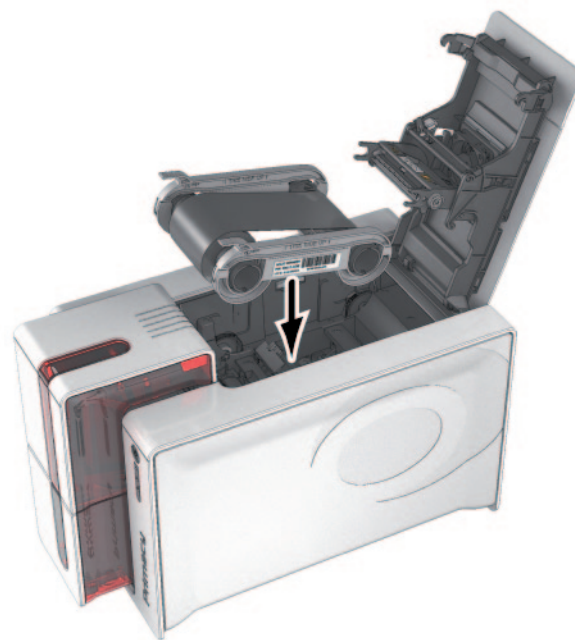


La impresora reconoce automáticamente la cinta.

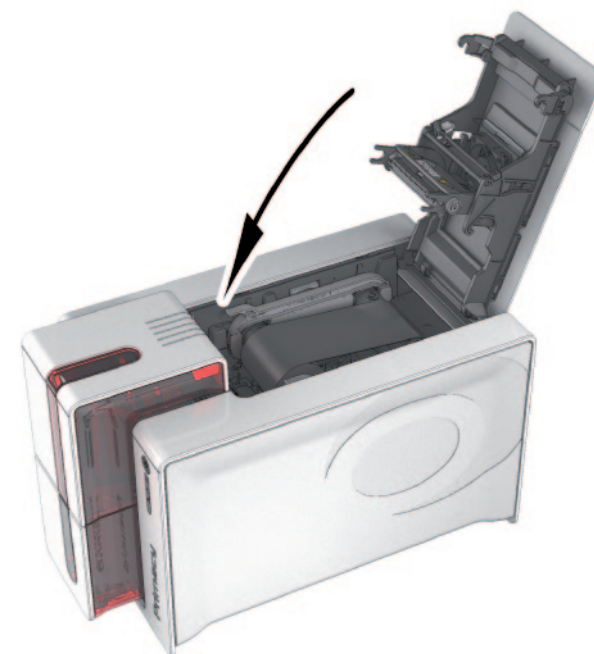
- 1 Abra la tapa.
- 2 Inserte la cinta tal como se indica en el dibujo.
- 3 Cierre la tapa y presione hasta oír un clic.



1



2



3

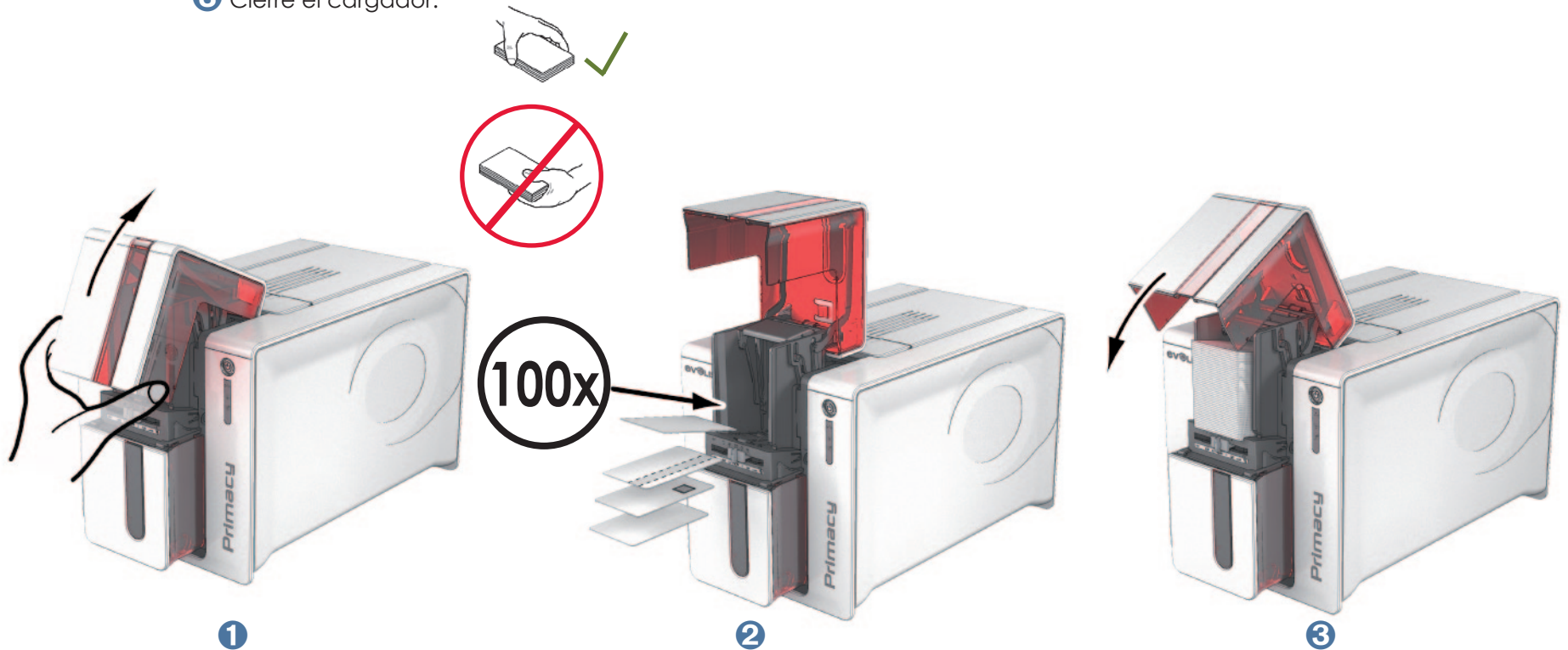
1-3c TARJETAS



Para conseguir una calidad óptima, las tarjetas deben poseer la certificación ISO 7810.
 Utilice únicamente los tipos de tarjeta recomendados por Evolis.
 Para no afectar a la calidad de la impresión, no toque la superficie de impresión de las tarjetas.
 No utilice tarjetas deterioradas, dobladas, con marcas o que hayan caído al suelo.
 Conserve las tarjetas fuera del alcance del polvo.

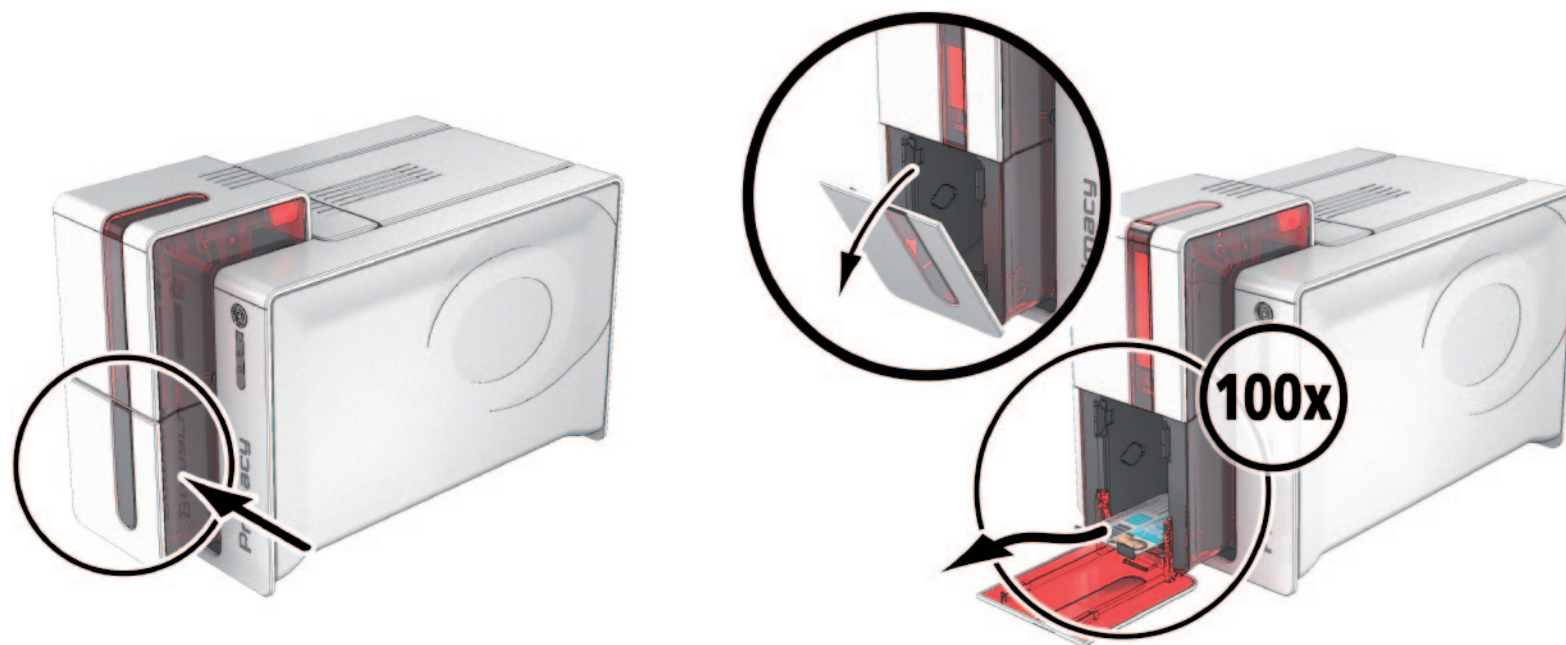
► Colocación de las tarjetas

- 1 Abra el cargador de tarjetas.
- 2 Introduzca las tarjetas, 100 tarjetas máximo de 0,76 mm de grosor. Manipule las tarjetas tal como se muestra en la imagen.
- 3 Cierre el cargador.



► Retirada de las tarjetas impresas

Una vez efectuado el ciclo de impresión, la tarjeta llega al receptáculo situado debajo del cargador. La función de este receptáculo es recoger las tarjetas impresas y/o codificadas. La impresora está equipada con un receptáculo con capacidad para 100 tarjetas máximo de 0,76 mm.



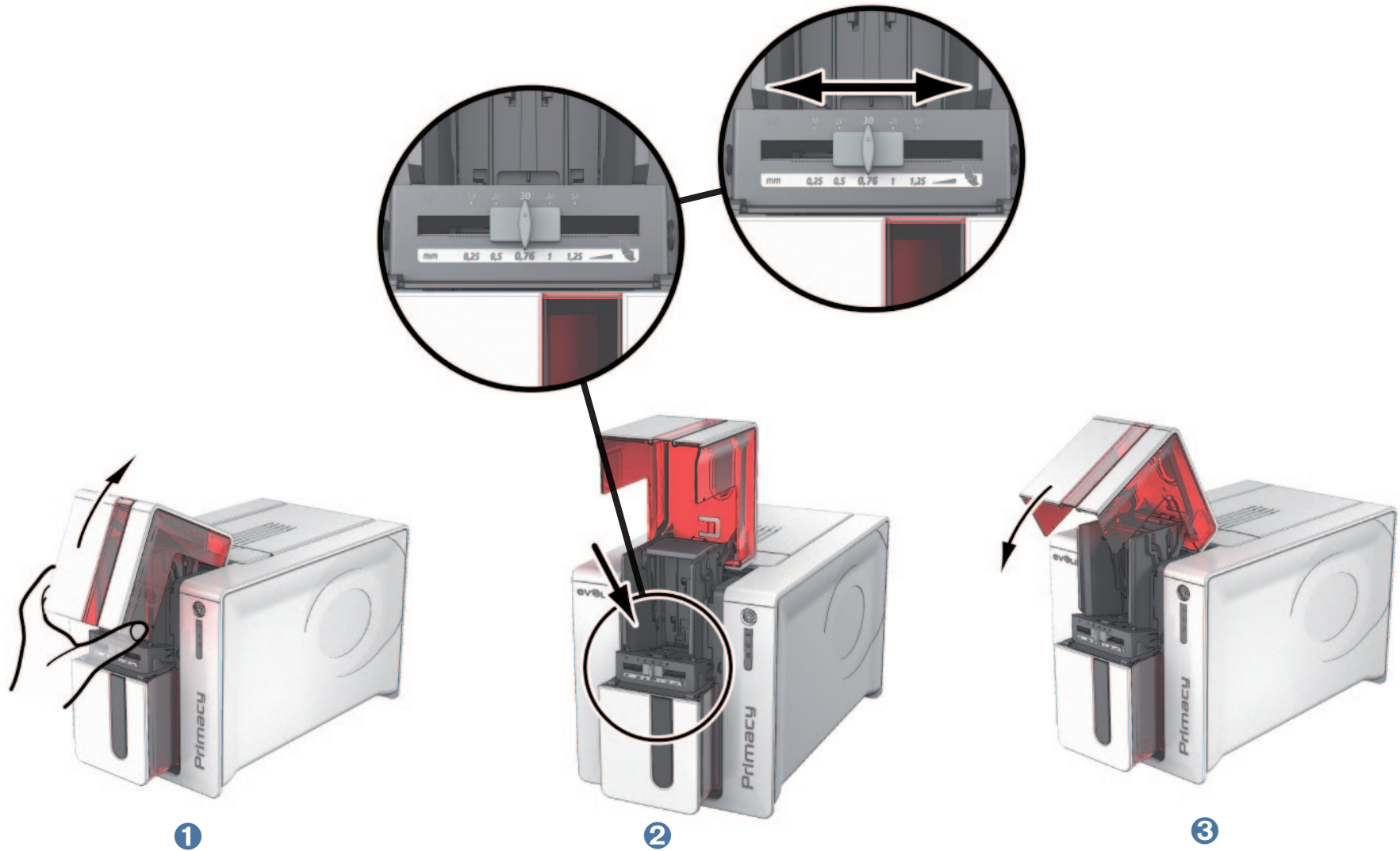
► Ajuste del grosor de las tarjetas

La impresora está equipada con un sistema de ajuste manual del espesor de las tarjetas accesible por el cargador cuando éste está abierto. La impresora acepta las tarjetas de un espesor de 0,25 mm a 1,25 mm (10 a 50 mil). El ajuste de fábrica del grosor de las tarjetas es de 0,76 mm.



Para ajustar el grosor de las tarjetas:

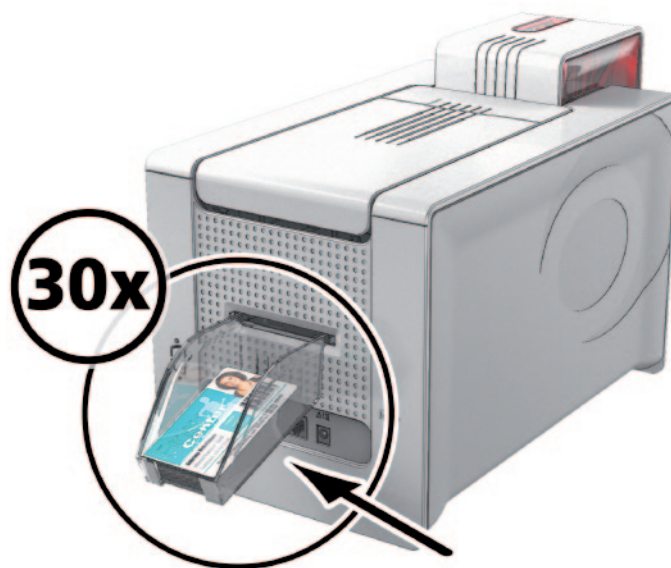
- 1 Abra el cargador de la impresora.
- 2 Ajuste el grosor de las tarjetas utilizadas moviendo el calibrador de derecha a izquierda y colocándola sobre el grosor de tarjeta que desee.
- 3 Cierre luego el cargador.



1

► Gestión de la bandeja de rechazos

La impresora está equipada con una bandeja de rechazos desmontable que está situada en la parte posterior de la propia impresora. La bandeja de rechazos tiene una capacidad de 30 tarjetas. Para vaciarla, basta simplemente con retirar las tarjetas presentes en la misma. Evolis le recomienda vaciar esta bandeja regularmente.



2

Impresión

2-1 Instalación del controlador de la impresora

Nuevas funciones avanzadas automatizan el conjunto de la configuración de la impresora después de la instalación del controlador de impresión.

Su impresora se entrega con un CD-Rom que incluye los controladores compatibles con los sistemas operativos Windows y Macintosh.

Para instalar el controlador de la impresora, introduzca el CD-Rom en su ordenador y seleccione el menú relativo al controlador. Un programa le guiará a lo largo del proceso de instalación.



Conecte el cable USB al ordenador únicamente cuando el programa de instalación lo solicite. Para obtener información sobre el procedimiento de conexión, consulte la sección «Conexión de la impresora» de este manual.



Siga estrictamente el proceso de instalación. Todas las versiones de Windows y de Macintosh exigen que el usuario disponga de los derechos de administrador para instalar el controlador.

Primacy

2

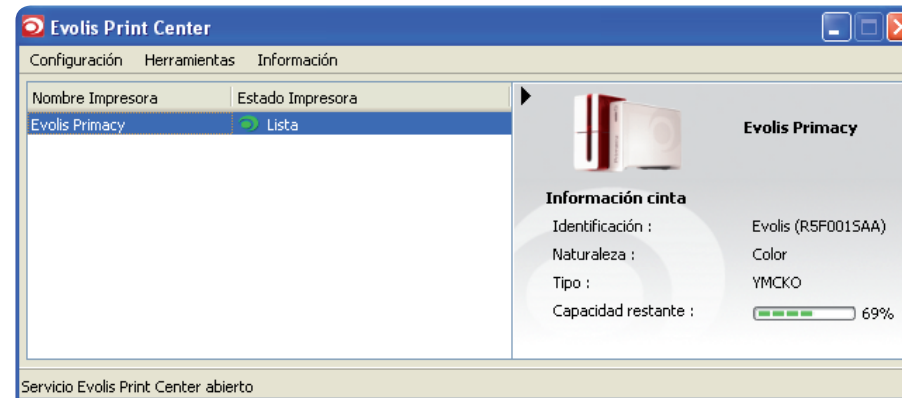
2-2 Gestión de los parámetros de impresión

Una vez introducida la cinta, su impresora Evolis se adaptará automáticamente para optimizar sus parámetros y sus ajustes.

Cuenta con la ayuda de la aplicación gráfica de supervisión denominada Evolis Print Center para modificar algunos ajustes predefinidos.

Para acceder a dicha explicación:

- A partir del botón “**Inicio**” situado en la parte inferior izquierda de la barra de tareas de Windows, seleccione “**Todos los programas**”, **Evolis Card Printer, Evolis Premium Suite, Evolis Print Center**
- La aplicación muestra el conjunto de las impresoras Evolis conectadas.

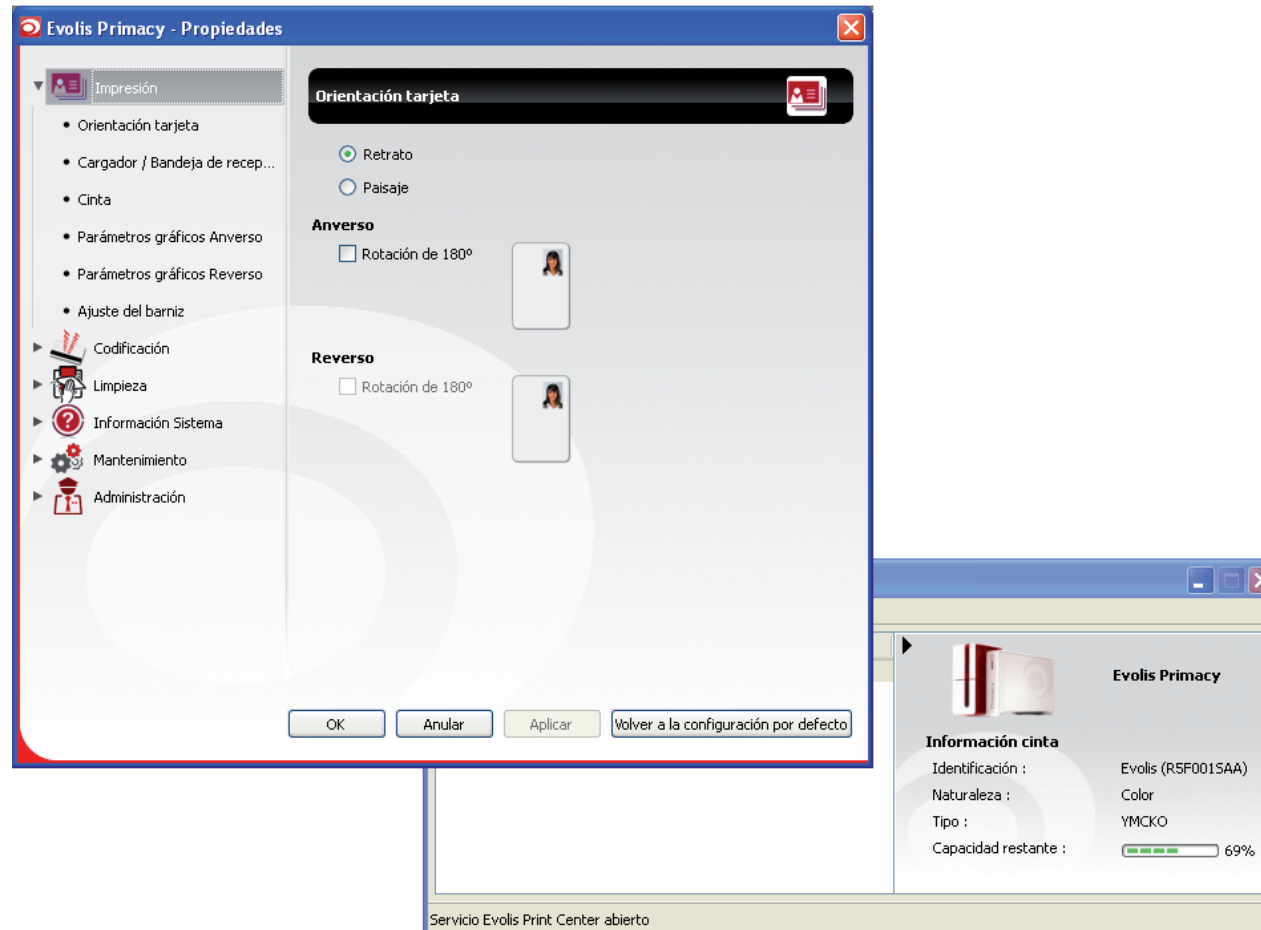


Primacy



2

- Seleccione la impresora deseada.
- Haga un clic derecho sobre el nombre de la impresora, seleccione "**Propiedades**" para acceder a la zona de configuración o haga un doble clic izquierdo en el nombre de la impresora.



Esté atento a la definición de los parámetros de las Propiedades del controlador de la impresora y no dude en consultar a su proveedor de Evolis para obtener la asistencia y los consejos necesarios antes de efectuar cualquier cambio.



Si desea más información sobre el significado de cada uno de los parámetros, véase el manual Evolis Print Center.

Primacy

2

2-3 Notificación de mensajes y avisos

Gracias al módulo Evolis Printer Manager, dispone de una función suplementaria que permite a la impresora dialogar con el usuario mediante notificaciones.

Existen diferentes tipos de notificaciones:

- Mensajes relativos al mantenimiento de la impresora.
- Mensajes y avisos relacionados con las cintas, la compatibilidad con su impresora o el tipo de sus solicitudes de impresión.
- Avisos relativos a problemas que impiden la impresión.

Cuando el **Evolis Printer Manager** está activo, aparece un pequeño icono en la barra inferior derecha de su pantalla:



El color del icono cambia según el estado de la impresora:

- Verde: Impresora lista
- Naranja: notificación de un mensaje de información, impresión imposible
- Rojo: notificación de un mensaje de aviso, impresión imposible
- Gris: impresora en hibernación, desconectada o comunicación interrumpida.

Las notificaciones aparecen en ventanas tipo:



2

Según el tipo de mensaje, puede optar por:

- Obtener ayuda suplementaria vía la página de ayuda de Evolis (se requiere conexión Internet).
- Interrumpir la tarea de impresión.
- Volver a iniciar la tarea.

La desactivación de l' **Evolis Printer Manager** puede realizarse mediante un clic derecho en el icono Evolis de la barra de estado.



La interrupción del Evolis Printer Manager sólo es aconsejable en caso de conflicto con otras aplicaciones instaladas en su ordenador. El Evolis Printer Manager es la mejor forma de supervisar eficazmente la actividad de su impresora desde su puesto de trabajo.

Primacy

2

2-4 Impresión de una tarjeta

Un gran número de aplicaciones de Windows permite imprimir un documento (por ejemplo, las herramientas de la suite ofimática de Microsoft: MS-Word, MS-Access, MS-Excel, MS-Power Point).

Para que comience a familiarizarse con la composición de una tarjeta y la forma de establecer sus parámetros de formato y de impresión, le proponemos el siguiente ejemplo.

► En Microsoft® Word

En primer lugar, establezca la impresora Evolis como impresora predeterminada:

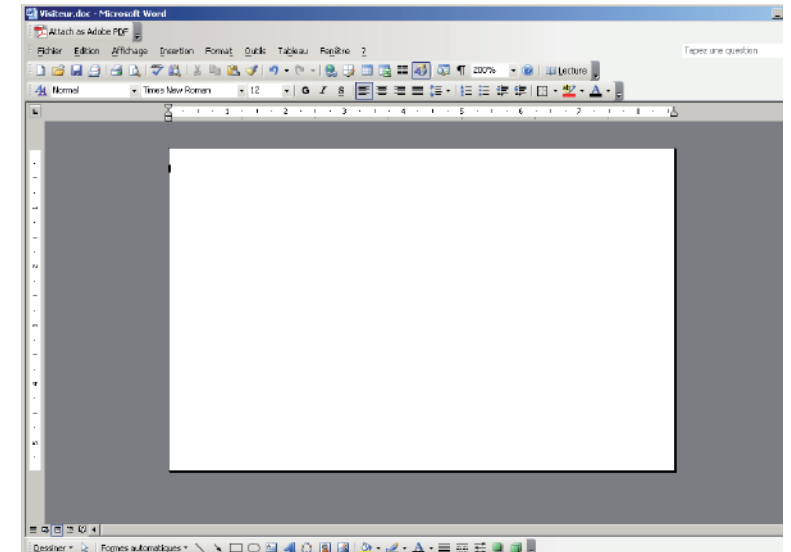
- Abra la aplicación MS-Word
- En la barra de herramientas, haga clic en **Archivo** y, a continuación, en **Configurar página**
- En la pestaña Papel puede seleccionar el Formato del papel, escoja el tipo 'CR80 Card'
- Para Word 2010: haga clic en la pestaña **Configurar página** y, a continuación, "Tamaño del papel" y seleccione el tipo "CR80 Card"
- En la pestaña **Márgenes**, coloque todos los márgenes en '0' y después, en la sección **Orientación**, seleccione el modo **Paisaje**.
- Cierre la ventana pulsando **OK**.

Ahora, la ventana de Word debe presentarse de la siguiente forma:

Ya puede personalizar su tarjeta introduciendo los diferentes elementos necesarios para componerla:

- Logotipo e Ilustración
- Foto de identidad
- Textos fijos y variables
- Código de barras, etc.

Cuando esté lista, haga clic en **Archivo** y después en **Imprimir**.



2

2-5 Conexión a una red (Ethernet)

Todas las impresoras Evolis cuentan con una solución de conexión de red TCP/IP. Esta función está disponible en Zenius Expert, en estándar.

De fábrica, la impresora presenta una configuración en modo DHCP (Dynamic Host Configuration Protocol), lo que significa que es la red quien le asigna su dirección IP. Como complemento de estos parámetros básicos, el administrador de la red puede realizar cambios en la configuración de la impresora para adaptarse a las condiciones de la red local de la empresa:

- Impresora conectada a una subred, en DHCP
- Impresora conectada a una subred con una dirección IP fija, con una resolución WINS
- Impresora conectada a una subred con una dirección IP fija, sin resolución WINS

La impresora se puede identificar de dos formas en la red:

- A través del nombre del equipo o hostname (NETBIOS)
- A través de su dirección IP.

Además, el asistente de conexión a Ethernet detectará automáticamente todas las impresoras Evolis instaladas.

Los parámetros que pueden configurarse son:

- Dirección IP de la impresora
- Máscara de subred
- Pasarela
- Servidor WINS



Modificar los parámetros básicos de la impresora sin conocer previamente la topología de la red local a la que se va a conectar o sin poseer verdaderos conocimientos técnicos puede provocar un mal funcionamiento de la impresora e incluso la desconexión de toda la red local o parte de la misma. Consulte al Administrador del Sistema y la Red antes de realizar cualquier conexión o intervención en su red local.



Si desea más información, consulte el manual “Configuración de las impresoras Evolis en una red local TCP/IP (Ethernet)”.

2

2-6 Impresión de doble cara

Si su impresora es una impresora de una cara y desea imprimir en doble cara, puede adquirir un kit de actualización a doble cara. Para ello, contacte con su revendedor Evolis, que lo ayudará a obtener uno.



3

Mantenimiento

3-1 Información general sobre la garantía

Su impresora Evolis ha sido diseñada para proporcionarle un servicio a largo plazo y únicamente necesita un mantenimiento mínimo y regular. Le rogamos que siga las instrucciones que se presentan a continuación para garantizar el buen funcionamiento de la impresora.

¡Mantenga la validez de su garantía!



La garantía del fabricante está sujeta al estricto cumplimiento de las condiciones de limpieza y mantenimiento clásicas y, en particular, al respeto de los ciclos de limpieza de la impresora.

Cualquier incumplimiento en la aplicación de los procedimientos de limpieza descritos en este capítulo anulará la garantía del cabezal de impresión.

Evolis queda eximida de cualquier responsabilidad si la impresora no es sometida a las operaciones de mantenimiento necesarias.

El cabezal de impresión es un componente de la impresora extremadamente sensible y una pieza que se desgasta. La duración de su vida útil puede verse seriamente afectada por la presencia de polvo, elementos líquidos o sólidos en las cercanías de la impresora, sobre el cabezal de impresión o sobre las tarjetas. El usuario tomará todas las precauciones necesarias para insertar en la impresora tarjetas limpias, sin ningún depósito de polvo o cuerpos extraños.

La frecuencia y la calidad de la limpieza son factores determinantes que permiten al usuario prolongar la vida del cabezal de impresión y garantizar una calidad de impresión excelente. Por tanto, esta operación deberá realizarse con extremo cuidado. El usuario debe seguir las instrucciones de limpieza y mantenimiento indicadas en este capítulo.

Por otra parte, el uso de cintas de las marcas de Evolis ('Evolis High Trust®') también garantiza el buen funcionamiento del equipo. El uso de cintas no homologadas por Evolis puede, por tanto, influir en la calidad y la fiabilidad de los trabajos de impresión, producir impresiones de mala calidad e incluso afectar al funcionamiento de la impresora. La garantía del fabricante no cubre los daños materiales o los problemas de calidad ocasionados por una utilización de cintas no homologadas por Evolis.

Evolis pone a su disposición diferentes artículos de limpieza y consumibles que puede consultar en esta guía o en la página web www.evolis.com.

Primacy

3

3-2 Limpieza clásica de la impresora

3-2a LIMPIEZA CLÁSICA DE LA IMPRESORA



La garantía del cabezal de impresión se encuentra directamente ligada a la limpieza clásica de la impresora. Si no efectúa dicha limpieza en los plazos necesarios, la garantía del cabezal de impresión perderá su validez.



Ciclo de limpieza aconsejado: en cada cambio de cinta
Ciclo de limpieza obligatorio: cuando se activa el aviso de limpieza
Accesorio de mantenimiento: tarjeta de limpieza adhesiva.



Su impresora dispone de un sistema de aviso de limpieza que se activa tras un cierto número de tarjetas introducidas.
Debe efectuar una limpieza sistemática de su equipo cuando dicha alerta se activa.
Si continúa utilizando la impresora a pesar del aviso y con el indicador luminoso encendido, la garantía del cabezal de impresión se anulará automáticamente debido al no respeto de las condiciones contractuales de mantenimiento.

Impresora	Limpieza necesaria tras: (el indicador luminoso parpadea)	Nº de tarjetas restantes antes de la anulación de la garantía (indicador luminoso encendido)	Garantía no válida tras: (indicador luminoso encendido)
Zenius	1.000 tarjetas	200 tarjetas	1.200 tarjetas
Primacy	1.000 tarjetas	200 tarjetas	1.200 tarjetas

Primacy



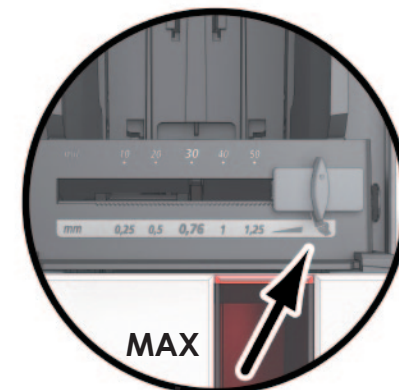
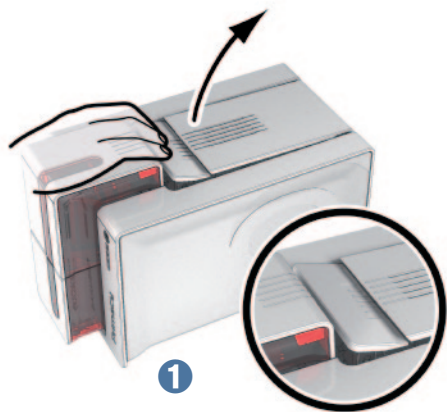
3

Siga el siguiente procedimiento para validar la limpieza periódica:

Los pasos repetidos de la tarjeta adhesiva en la impresora limpian el rodillo de limpieza para preservar la calidad de la impresión y aumentar la vida útil del cabezal de impresión.

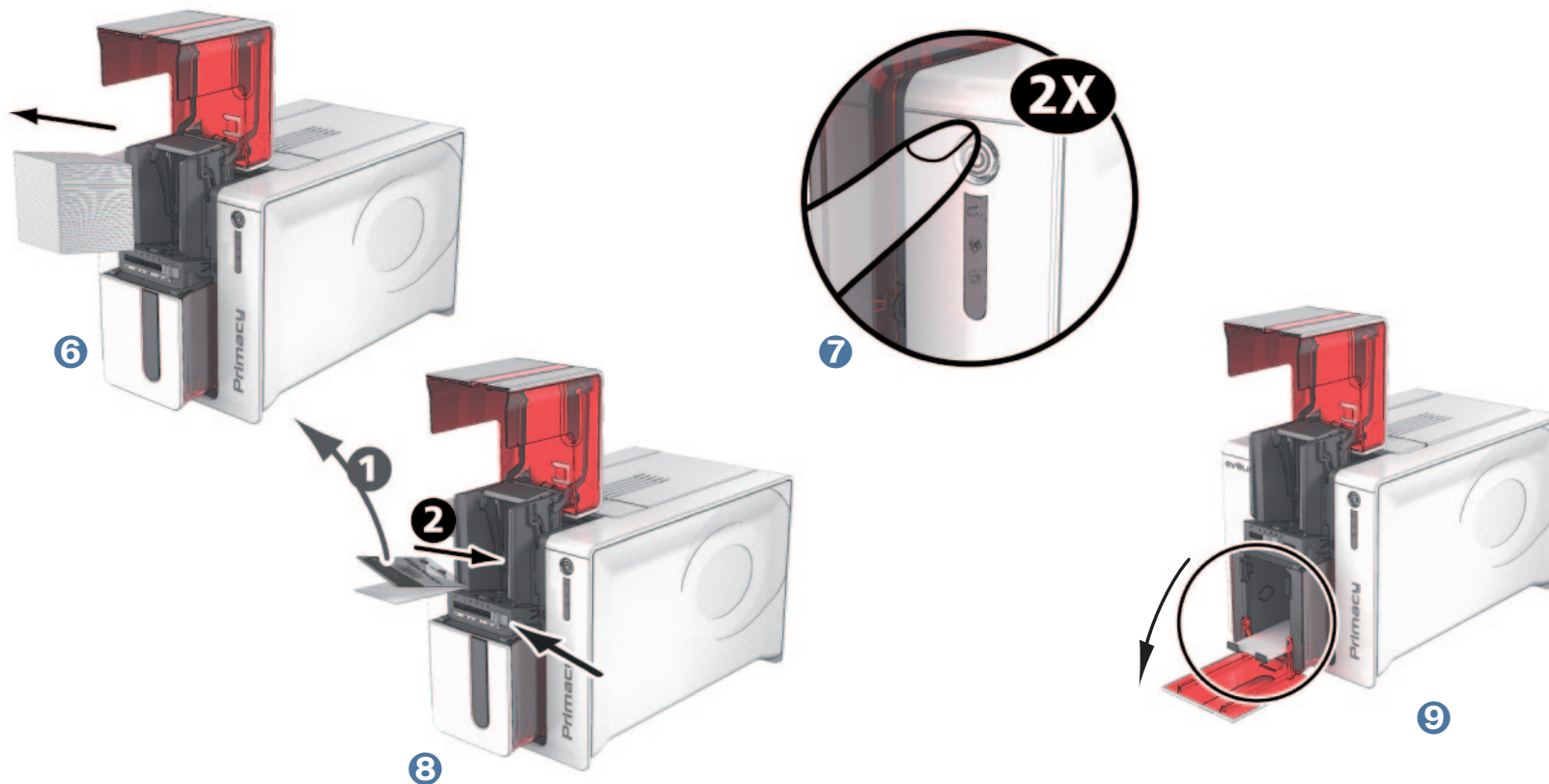


- 1 Abra la tapa de la impresora.
- 2 Extraiga la cinta como se indica en el dibujo.
- 3 Cierre la tapa y asegúrese de que queda totalmente cerrada.
- 4 Abra el cargador de la impresora.
- 5 Con ayuda del calibrador, ajuste el grosor de la tarjeta en la posición MÁX.



3

- ⑥ Extraiga las tarjetas presentes en el cargador, si procede.
- ⑦ Haga doble clic en el pulsador del panel de control antes de introducir la tarjeta de limpieza. Cierre el cargador.
- ⑧ Extraiga el film protector de la tarjeta adhesiva ① e introduzca la tarjeta de limpieza en el cargador tal y como se indica, la cara adhesiva hacia arriba ②. Se iniciará la limpieza.
- ⑨ La tarjeta de limpieza usada se expulsa automáticamente en el receptáculo.



Puede ordenar las limpiezas periódicas desde Evolis Print Center, debe hacer clic en "Iniciar limpieza".



Antes de utilizar su impresora, no olvide reajustar el calibrador en el grosor de tarjeta deseado.

3

3-2b MANTENIMIENTO DEL CABEZAL DE IMPRESIÓN



**Ciclo de limpieza aconsejado: en cada cambio de cinta.
Accesorio de limpieza: bastoncillo específico empapado en alcohol isopropílico.**

Para conservar la calidad de impresión original y absorber el exceso de tinta que puede quedar sobre el cabezal de impresión, le aconsejamos limpiarlo con regularidad (cada vez que cambie la cinta o durante la limpieza periódica), utilizando los bastoncillos suministrados por Evolis.

También debe proteger el cabezal de impresión y sus componentes contra cualquier descarga de electricidad estática.



***Desenchufe la impresora antes de limpiar el cabezal de impresión.
Respete estrictamente los ciclos de limpieza.
Evite todo contacto entre el cabezal de impresión y cualquier objeto metálico o puntiagudo.
Evite tocar el cabezal de impresión directamente con los dedos, ya que podría alterar la calidad de impresión o dañar definitivamente el cabezal.***

Primacy

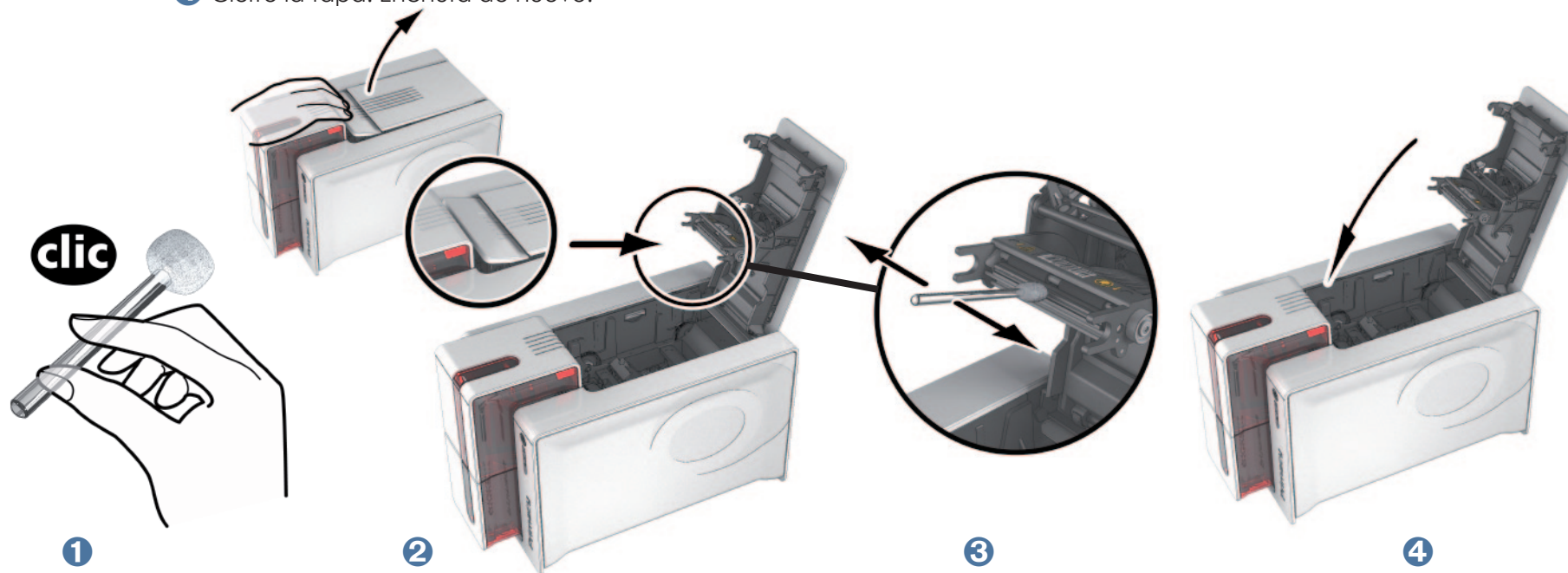


3

Siga el siguiente procedimiento:



- 1 Tome un bastoncillo Evolis y presione la mitad del tubo hasta que el extremo del bastoncillo quede impregnado de alcohol.
- 2 Desconecte el cable de alimentación, abra la tapa y localice el cabezal de impresión.
- 3 Frote con delicadeza el cabezal de impresión con el bastoncillo, de izquierda a derecha y durante varios segundos.
- 4 Cierre la tapa. Enchufa de nuevo.



Después de la limpieza, espere dos minutos antes de utilizar la impresora.

3

3-3 Limpieza avanzada

Para una limpieza más a fondo, le recomendamos proceder a una limpieza avanzada cada 5 ciclos de limpieza periódica.

Para ello, Evolis pone a su disposición un kit de limpieza Evolis High Trust® compuesto por 2 tarjetas adhesivas, 2 tarjetas en T humedecidas, un lápiz de limpieza y una caja con 60 toallitas. La tarjeta de limpieza en T permite limpiar los rodillos de arrastre y el cabezal del codificador magnético. Siga las siguientes etapas para aceptar la limpieza avanzada.

3-3a LIMPIEZA CLÁSICA DE LA IMPRESORA



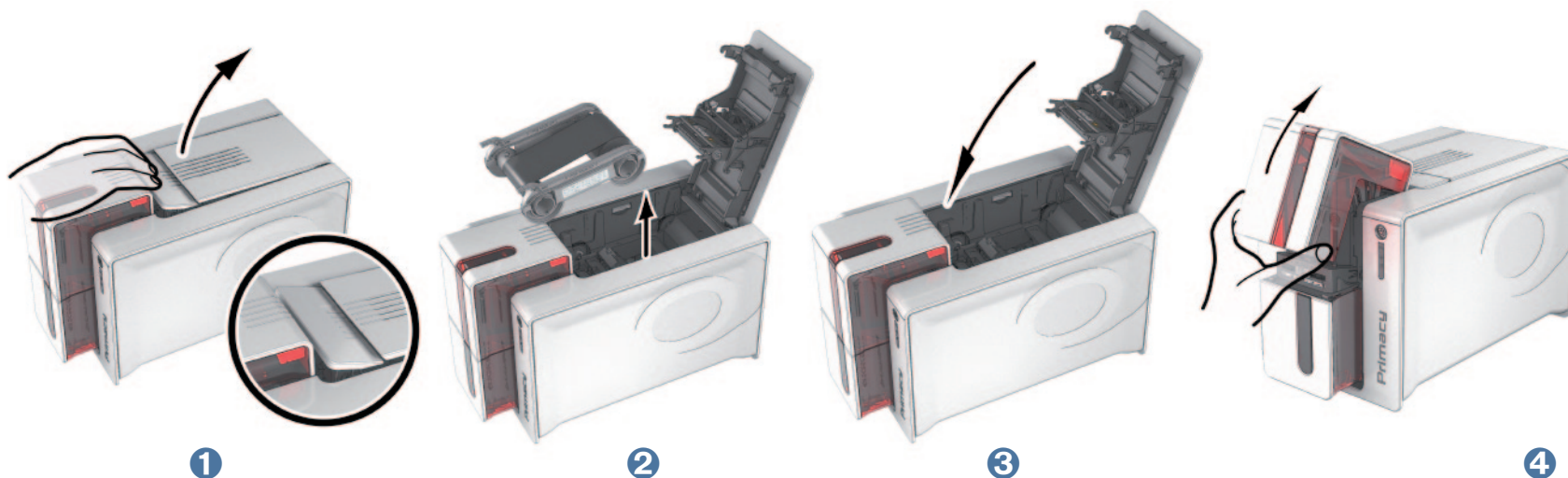
Ciclo de limpieza aconsejado: cada 5 ciclos de limpieza periódica.

Accesorio de mantenimiento: tarjeta de limpieza en T humedecida y tarjeta adhesiva.

Siga el siguiente procedimiento:



- 1 Abra la tapa de la impresora.
- 2 Extraiga la cinta como se indica en el dibujo.
- 3 Cierre la tapa y asegúrese de que queda totalmente cerrada.
- 4 Abra el cargador de la impresora.

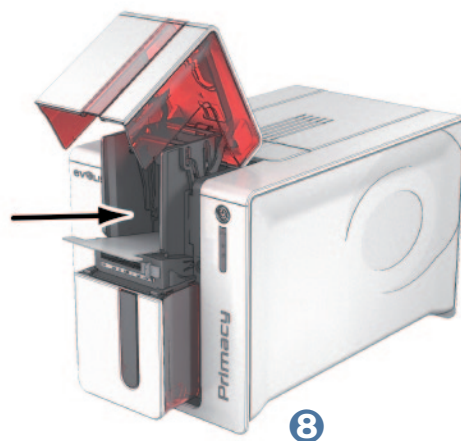
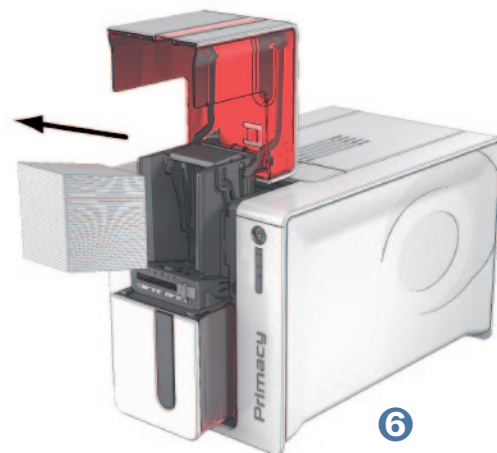
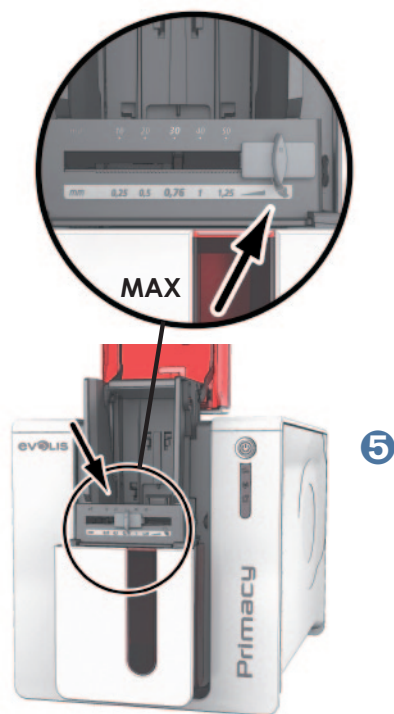


Primacy



3

- 5 Mueva la palanca para ajustar el grosor de las tarjetas: colóquela en la posición "máx."
- 6 Extraiga las tarjetas presentes en el cargador, si procede.
- 7 Haga doble clic en el pulsador antes de introducir la tarjeta de limpieza.
- 8 Introduzca la tarjeta de limpieza en T en el cargador tal y como se indica. Se iniciará la limpieza.

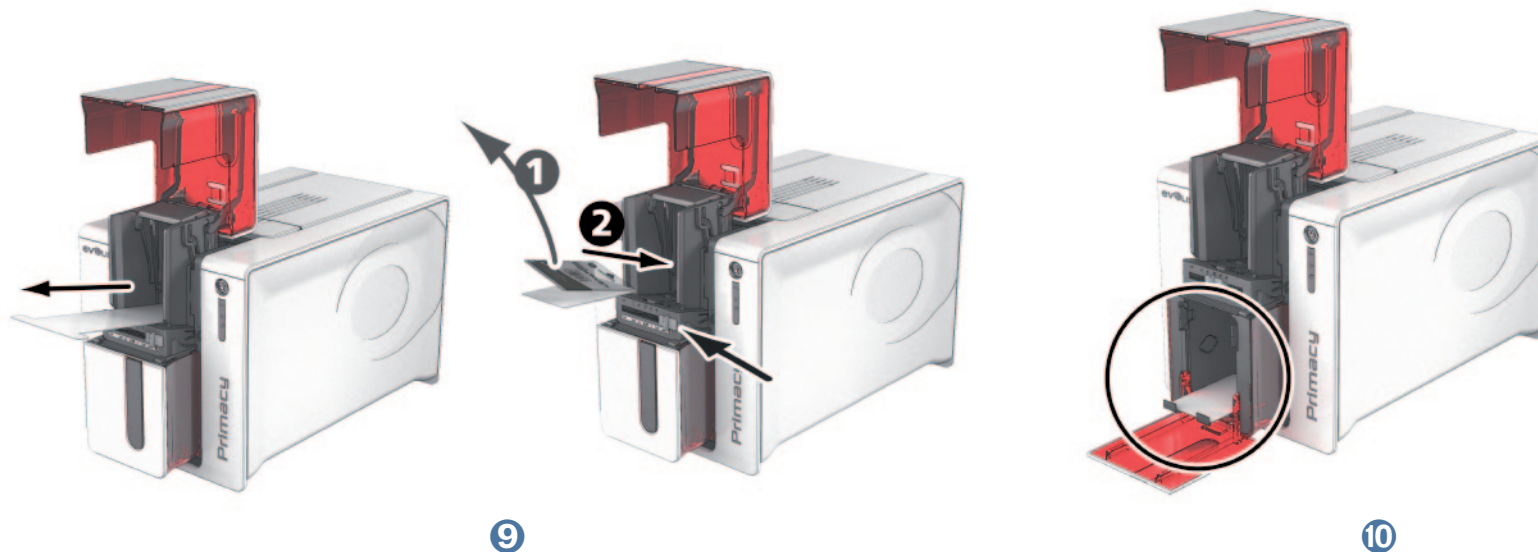


Primacy



3

- 9 Extraiga la tarjeta en T, a continuación, extraiga el film de protección de la tarjeta de limpieza adhesiva ❶ e introdúzcala en el cargador al y como se indica, la cara adhesiva hacia arriba ❷. Se iniciará la limpieza.
- 10 La tarjeta adhesiva usada se expulsa automáticamente en el receptáculo.



Puede solicitar la limpieza avanzada desde Evolis Print Center, sólo tiene que hacer clic en «Iniciar limpieza».



Atención, la tarjeta en T debe utilizarse justo después de abrir su envoltorio.



Antes de utilizar la impresora, recuerde que debe volver a ajustar el calibrador al grosor de tarjeta deseado.

3

3-3b MANTENIMIENTO DEL CABEZAL DE IMPRESIÓN



Ciclo de limpieza aconsejado: cada 5 ciclos de limpieza periódica.
Accesorio de mantenimiento: lápiz de limpieza.



Desenchufe la impresora antes de limpiar el cabezal de impresión.

Respete estrictamente los ciclos de limpieza.

Evite todo contacto entre el cabezal de impresión y cualquier objeto metálico o puntiagudo.

Evite tocar el cabezal de impresión directamente con los dedos, ya que podría alterar la calidad de impresión o dañar definitivamente el cabezal.

El lápiz de limpieza se puede utilizar hasta 8 veces para limpiar el cabezal de impresión.

Siga el siguiente procedimiento:



- 1 Extraiga el tapón del lápiz de limpieza.
- 2 Desconecte el cable de alimentación, abra la tapa y localice el cabezal de impresión.
- 3 Frote con cuidado el lápiz de izquierda a derecha sobre el cabezal de impresión, tal y como se indica, durante unos segundos.
- 4 Cierre la tapa. Enchufe de nuevo.



Una vez finalizada la limpieza, espere 2 minutos antes de utilizar su impresora.

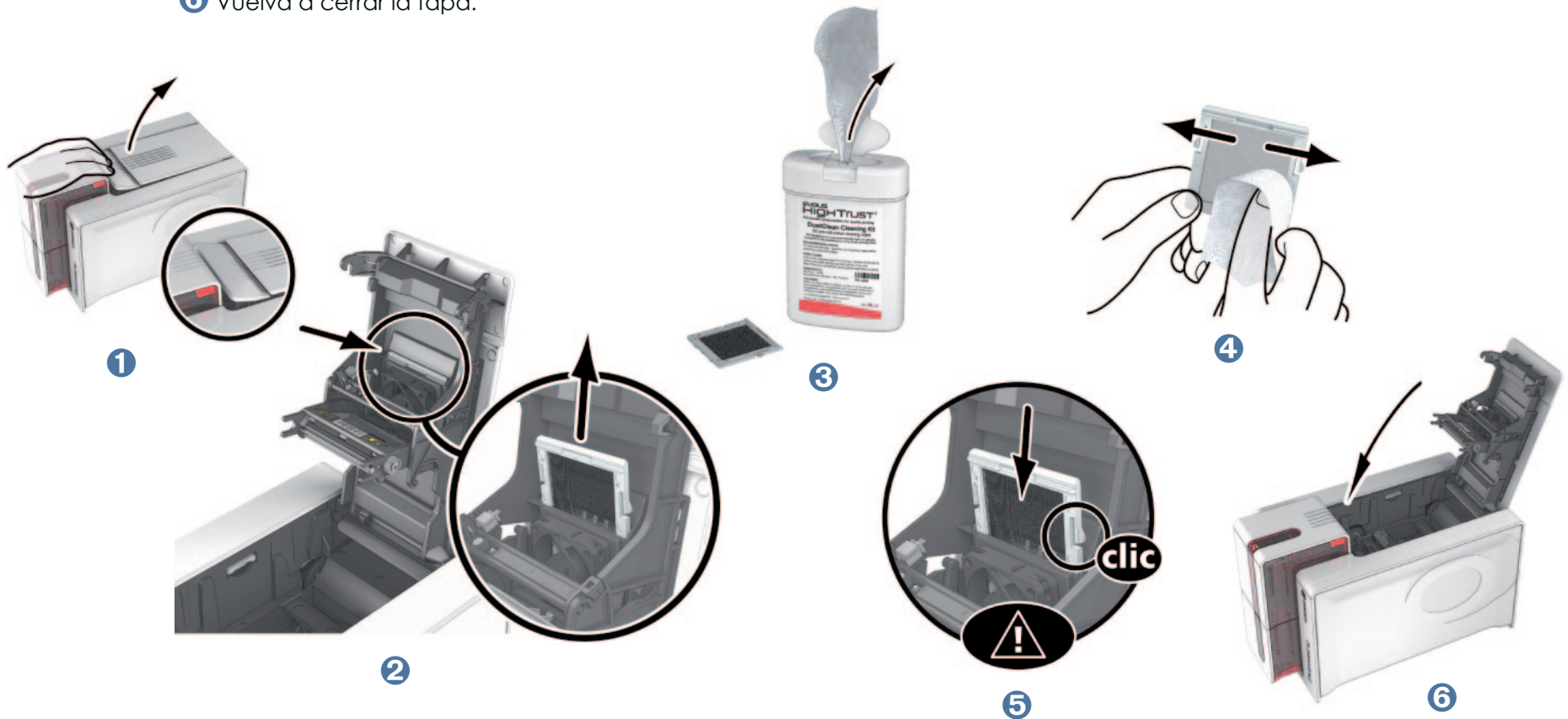
3

3-3c MANTENIMIENTO DEL FILTRO ANTIPOLVO

El filtro antipolvo se sitúa debajo del ventilador para el cabezal de impresión. Con el tiempo el filtro se puede ensuciar. Le aconsejamos que lo limpie una vez al año o cada 10.000 tarjetas según su entorno de trabajo.



- 1 Abra la tapa de la impresora. Localice el filtro antipolvo.
- 2 Extraiga el filtro deslizándolo hacia arriba para liberarlo completamente.
- 3 Una vez extraído el filtro, utilice una toallita de limpieza suministrada por Evolis.
- 4 Limpie el filtro pasando la toallita por todos sus lados.
- 5 Para volver a introducir el filtro en su ubicación (muesca de cara), deslícelo hacia abajo hasta oír un “clic” que confirmará que lo ha colocado correctamente.
- 6 Vuelva a cerrar la tapa.



Primacy

4

Asistencia

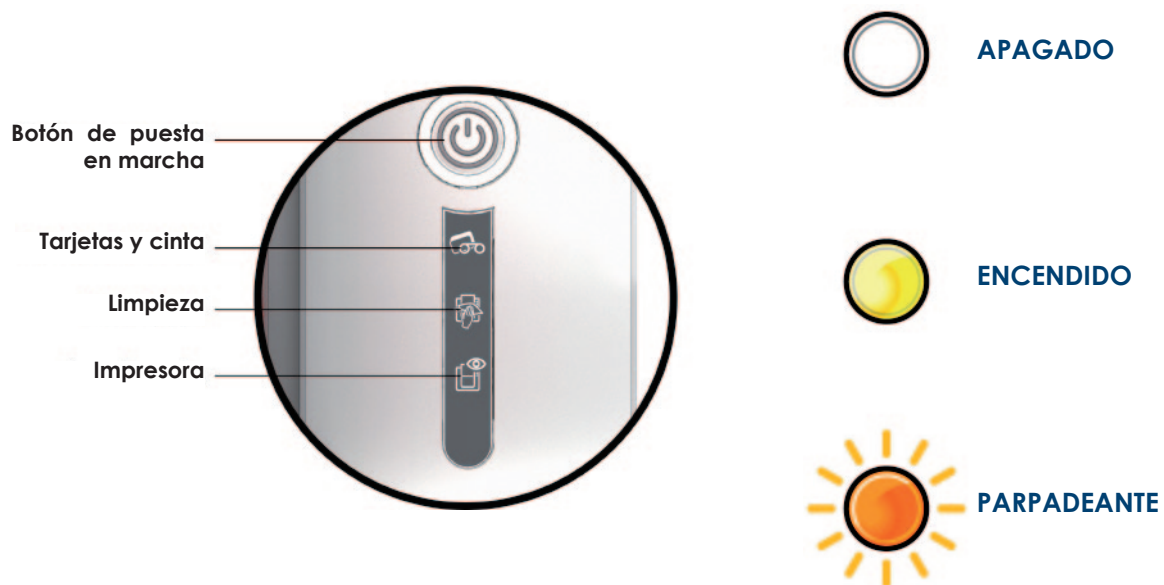
Este capítulo proporciona varias sugerencias que le permitirán identificar los problemas que pueden surgir cuando utilice su impresora. Si no consigue resolver el problema, en este capítulo también encontrará la información necesaria para ponerse en contacto con el servicio de asistencia técnicas de Evolis.

4-1 Mensajes de alerta y diagnóstico

Aunque la impresora Evolis ha sido diseñada para funcionar de forma autónoma y limitar al máximo sus intervenciones, puede ser útil para usted conocer cuáles son los principales mensajes de alerta.

4-1a MENSAJES DEL PANEL DE CONTROL

Si desea más información sobre el panel de control, consulte la **sección 1 - "Descripción de la impresora y de sus funciones"**.





IMPRESORA LISTA

- La impresora está lista para recibir datos.



TRATAMIENTO

- La impresora está recibiendo los datos.



CINTA

- No hay ninguna cinta en la impresora.
- La cinta se ha terminado.
- La cinta no está instalada correctamente.
- La cinta se está rota.
- La cinta no está reconocida.

Compruebe el estado de la cinta en la impresora. Si está en proceso de impresión, el proceso recomenzará con una nueva tarjeta.



TARJETAS

- No hay tarjetas en el cargador.

Coloque tarjetas en el cargador - el proceso se pone en funcionamiento.

- Error carga de tarjetas.

Compruebe la colocación de las tarjetas. Si aparecen otros problemas, contacte con su vendedor Evolis.





TAPA IMPRESORA ABIERTA

- La tapa de la impresora está abierta.

Cierre la tapa. La impresora se pone en funcionamiento.

FALLO MECÁNICO

- Una tarjeta se ha atascado en la impresora.
- Defecto de un componente mecánico.

Abra la tapa y mantenga el pulsador apretado para expulsar la tarjeta bloqueada. Si desea más información, véase el capítulo 4-3b. Si el problema persiste, póngase en contacto con su proveedor de Evolis para recibir asistencia.



LIMPIEZA PERIÓDICA (tras 1.000 tarjetas insertadas)

- Debe limpiar la impresora.

**Ver capítulo 3 –
Mantenimiento**

LIMPIEZA AVANZADA

- La impresora requiere una limpieza avanzada.

**Ver capítulo 3 –
Mantenimiento**





LIMPIEZA (tras 1.200 tarjetas insertadas)

- Es necesario proceder a la limpieza de la impresora; en caso contrario, la garantía puede quedar anulada.

**Ver capítulo 3 –
Mantenimiento**



ESPERA DE INTRODUCCIÓN O EXTRACCIÓN DE UNA TARJETA

- La impresora espera la introducción o extracción de una tarjeta.

**Introduzca una tarjeta
o extraiga la tarjeta del
cargador manual (véase
capítulo 1 - Puesta en
marcha).**



MODO DE ENFRIAMIENTO

- El sistema de enfriamiento está activado.

**La impresora deja de
funcionar durante unos
segundos y vuelve a
activarse cuando recupera
su temperatura de
funcionamiento normal.**



ACTUALIZACIÓN FIRMWARE

- La impresora actualiza su firmware.

**La impresora vuelve a
estar operacional tras la
actualización.**



4

4-2 Ayuda para establecer un diagnóstico

En esta sección encontrará toda la información necesaria para realizar algunas operaciones simples que su proveedor de Evolis podrá pedirle para proporcionarle la asistencia más eficaz posible.

4-2a IMPRIMIR UNA TARJETA DE PRUEBA TÉCNICA

La tarjeta de prueba técnica se debe imprimir cuando se recibe la máquina para asegurarse del funcionamiento correcto de su impresora. Esta tarjeta presenta información técnica sobre la máquina (número de serie, firmware, limpieza, cabezal de impresión, etc.). Su proveedor podrá solicitarla.

► Impresión de una tarjeta de prueba técnica

- 1 Espere a que todos los trabajos de impresión hayan acabado.
- 2 Asegúrese de que la impresora cuenta con una cinta y una tarjeta.
- 3 Pulse durante un tiempo de cuatro a cinco segundos el botón hasta que se apague.
- 4 Vuelva a apretar el pulsador manteniendo la presión.
- 5 El indicador luminoso del botón se enciende.
- 6 Deje de pulsar el pulsador cuando el indicador luminoso comience a parpadear.
- 7 La impresión de la tarjeta de prueba se efectúa (en color si la impresora está equipada con una cinta de color o en monocromo si está equipada con una cinta monocromo y por las 2 caras si la función doble cara se ha activado).
- 8 La tarjeta impresa es expulsada al receptáculo.



La impresión de la tarjeta de prueba gráfica sólo puede ejecutarse desde Evolis Print Center.

4-2b IMPRIMIR UNA TARJETA DE PRUEBA GRÁFICA

La tarjeta de prueba gráfica permite validar la calidad de impresión en color o monocroma, los offsets y la correcta sincronización de la cinta.

Para imprimir la tarjeta de prueba gráfica, primero deberá comprobar que la impresora contiene una cinta y una tarjeta.

Acceda a **Evolis Print Center**, a continuación, a **“Información sistemas”** y haga clic en la pestaña **“Tarjetas de prueba”**. Seguidamente, haga clic en el botón **“Tarjeta de prueba gráfica”**.

Se procede a la impresión de la tarjeta y la tarjeta impresa se expulsa a la bandeja.



La impresión de la tarjeta de prueba técnica también se puede ejecutar a partir de Evolis Print Center.

Primacy

4

4-2C IDENTIFICACIÓN DE LAS VERSIONES INSTALADAS

Puede identificar directamente las versiones de los sistemas instalados (controlador de impresión, configuración, etc.):

- 1 A partir de Evolis Print Center, haga doble clic en el nombre de la impresora para entrar en **Propiedades**.
- 2 Haga clic en **Información Sistema** y, seguidamente, en **Información Sistema**.



Primacy

4-3 Reparación



Si la impresora presenta algún problema, no utilice ninguna herramienta u objeto para repararla, ya que podría causarle daños importantes.

4-3a PROBLEMAS DE IMPRESIÓN

► La impresora no imprime

- 1 Compruebe el controlador de la impresora**
Compruebe la presencia del controlador de la impresora en los parámetros de Windows. Asegúrese de que la impresora ha sido seleccionada como impresora predeterminada.
- 2 Compruebe la alimentación eléctrica de la impresora**
El cable de alimentación está conectado correctamente a la impresora y a un enchufe en funcionamiento. La impresora está conectada a la red eléctrica y el pulsador está encendido. Está utilizando el bloque de alimentación suministrado con la impresora.
- 3 Compruebe el cable USB**
Compruebe que el cable USB conecta la impresora al ordenador.
- 4 Compruebe la cinta**
Compruebe que la cinta ha sido instalada correctamente y que la tapa está cerrada.
- 5 Compruebe las tarjetas**
Compruebe que hay tarjetas en el cargador. Compruebe que no hay ninguna tarjeta atascada en el interior de la impresora.
- 6 Imprima una tarjeta de prueba**
Consulte este capítulo para saber cómo hacerlo.

► La impresora expulsa una tarjeta virgen

- 1 Compruebe la cinta**
Compruebe que la cinta no se ha terminado y que no está dañada. Sustitúyala o vuelva a instalarla si es necesario.
- 2 El cabezal de impresión puede estar dañado**
Imprima una tarjeta de prueba.
Si la tarjeta de prueba no se imprime, póngase en contacto con su proveedor de Evolis para que le proporcione asistencia técnica o consulte la página [web www.evolis.com](http://www.evolis.com).



► La calidad de la impresión no es buena

Pequeñas manchas sobre la tarjeta



- **Puede que la superficie de la tarjeta esté sucia.**
Compruebe que las tarjetas están completamente limpias.
Utilice nuevas tarjetas.
- **El rodillo de limpieza o el cabezal de impresión están sucios.**
Inicie un ciclo de limpieza.

Líneas blancas horizontales



- **La cinta no está instalada correctamente.**
Compruebe que la superficie de la cinta no presenta ningún doblez.
- **Cabezal de impresión sucio o dañado.**
Limpie o cambie el cabezal de impresión.

Imagen borrosa



- **La cinta no está instalada correctamente.**
Compruebe que la cinta está correctamente colocada en la impresora.
- **Mala sincronización de la cinta.**
Abra y cierre la tapa de la impresora para sincronizar la cinta.
- **La impresora o el rodillo de limpieza están sucios.**
Proceda a la limpieza de la impresora.
- **Utilización de tarjetas incompatibles.**
Compruebe que las tarjetas utilizadas son compatibles con las especificaciones.



**Le recomendamos que adquiera sus tarjetas en un distribuidor de Evolis.
La utilización de tarjetas de otro tipo puede afectar negativamente a la calidad de la impresión y/o dañar el cabezal de impresión.**

4

> Impresión parcial o incorrecta

1 Compruebe los parámetros de impresión

Asegúrese de que ningún elemento del modelo de tarjeta que va a imprimir se sitúa fuera de los márgenes de impresión. Compruebe la orientación del documento (retrato o paisaje) en la configuración del controlador de la impresora Evolis Print Center.

2 Compruebe el cable de interfaz

Si se imprimen caracteres irregulares, compruebe que está utilizando el cable USB suministrado con la impresora. Revise la conexión entre el ordenador y la impresora. Intente utilizar otro cable del mismo tipo.

3 Asegúrese de que la impresora está limpia

Limpie la impresora y, en particular, el rodillo de limpieza. Consulte el capítulo sobre el mantenimiento.

4 Compruebe que las tarjetas están limpias

Guarde las tarjetas en un lugar protegido del polvo.

5 Compruebe la cinta

Compruebe que la cinta está correctamente instalada. Compruebe que la cinta se desenrolla libremente.

6 Compruebe el cabezal de impresión

La aparición de líneas rectas horizontales en la tarjeta indica que el cabezal de impresión puede estar sucio o dañado. Consulte el capítulo sobre el mantenimiento y las reparaciones. Si el problema persiste, póngase en contacto con un proveedor de Evolis o consulte la página web www.evolis.com.

Primacy

4

4-3b DESATASCAR UNA TARJETA

El panel de control indica un:



FALLO MECÁNICO

- Una tarjeta se ha atascado en la impresora. Las tareas se interrumpen.



No apague la impresora: esta acción cancela las tareas de impresión en espera en la memoria de la impresora.

Retire la tarjeta de la siguiente forma:

- 1 Abra la tapa de la impresora y extraiga la cinta.
- 2 Presione el pulsador para activar los rodillos de arrastre de tarjetas. Si la tarjeta sigue atascada en el interior, deslícela con la mano hacia la salida de la impresora. Si hay varias tarjetas atascadas, empiece por la que se encuentra encima.
- 3 Vuelva a colocar la cinta y después cierre la tapa de la impresora.

Para evitar que las tarjetas se atasquen:

- 1 Asegúrese de que ha ajustado el calibrador del grosor de las tarjetas correctamente.
- 2 Asegúrese de que el grosor de las tarjetas utilizadas corresponde a las especificaciones indicadas en el anexo A "Especificaciones técnicas" de este manual.
- 3 Compruebe que las tarjetas no están abombadas. Consérvelas en posición horizontal.
- 4 Compruebe que las tarjetas no se han pegado entre sí. Barájeelas antes de introducirlas en el cargador.

Primacy

4

4-3c SUSTITUIR EL CABEZAL DE IMPRESIÓN

El cabezal de impresión es un componente de la impresora extremadamente sensible que determina la calidad de la impresión. Su limpieza regular y la ausencia de polvo y de partículas en su entorno más cercano garantizan su duración. Sin embargo, puede ocurrir que el cabezal deba ser sustituido. Evolis ha diseñado un dispositivo único que permite al usuario sustituir el cabezal sin ningún tipo de herramienta, simplemente debe seguir con gran atención las instrucciones.

En primer lugar, póngase en contacto con su proveedor de Evolis para hablar con él sobre la posibilidad de sustituir el cabezal de impresión. Si es necesario, podrá suministrarle un cabezal de impresión de sustitución.



Para más información sobre las garantías del cabezal de impresión, consulte el librito de garantía de Evolis.

Primacy



4

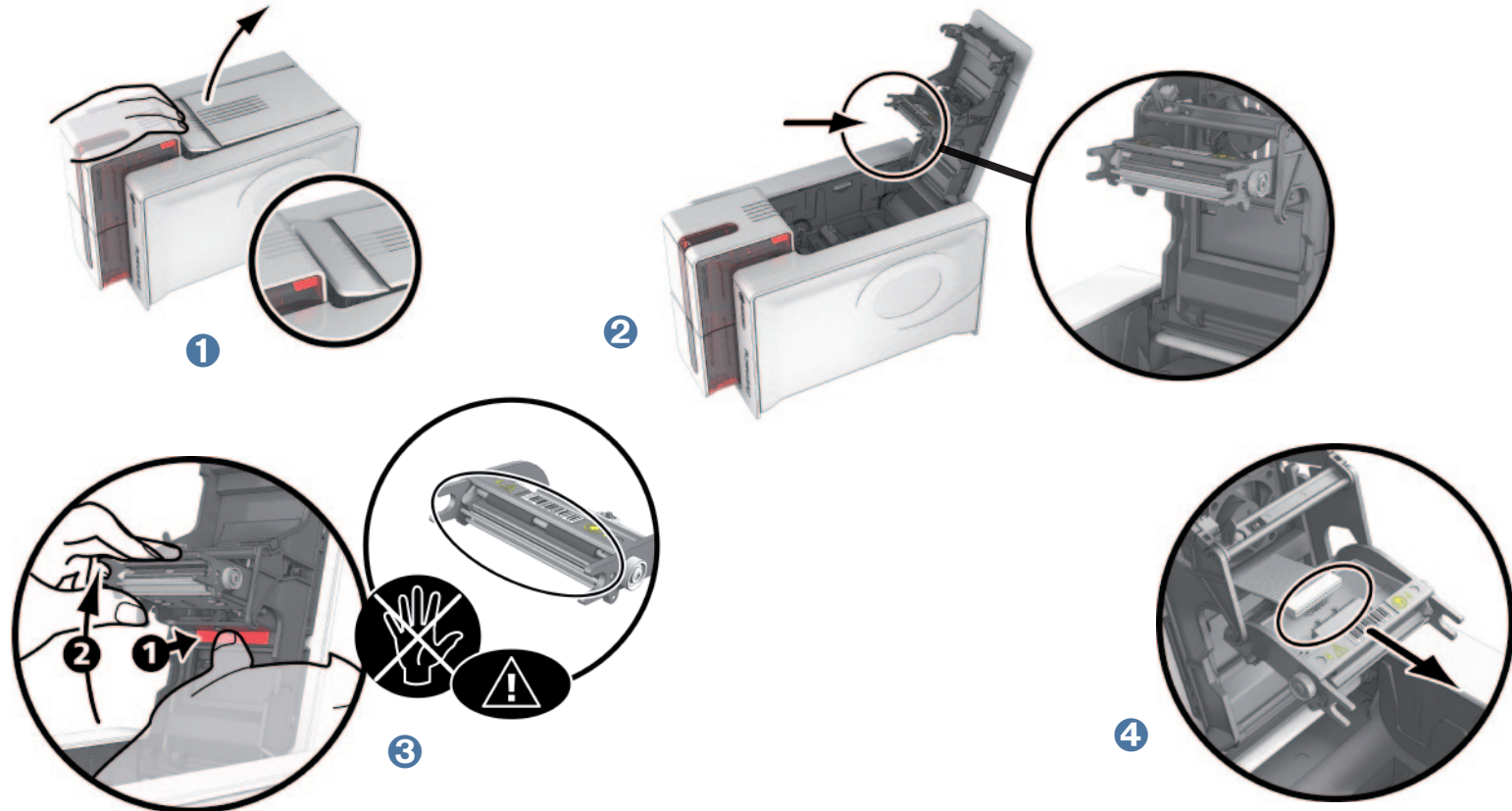
Para cambiar el cabezal de impresión, siga el siguiente procedimiento:



Antes de cambiar el cabezal de impresión, desenchufe el cable de alimentación.

► Etapa 1 - Extracción del cabezal de impresión defectuoso

- 1 Abra la tapa de la impresora.
- 2 Localice el cabezal de impresión.
- 3 Presione la pieza de plástico situada detrás del cabezal (prensador) y sujete el cabezal con la otra mano tal y como se indica en el esquema para liberar las pestañas de la horquilla de fijación, a continuación, extraiga las pestañas de su cavidad.
- 4 Gire el cabezal con cuidado hacia abajo y desconecte el conector unido al cable sin forzar el mecanismo.



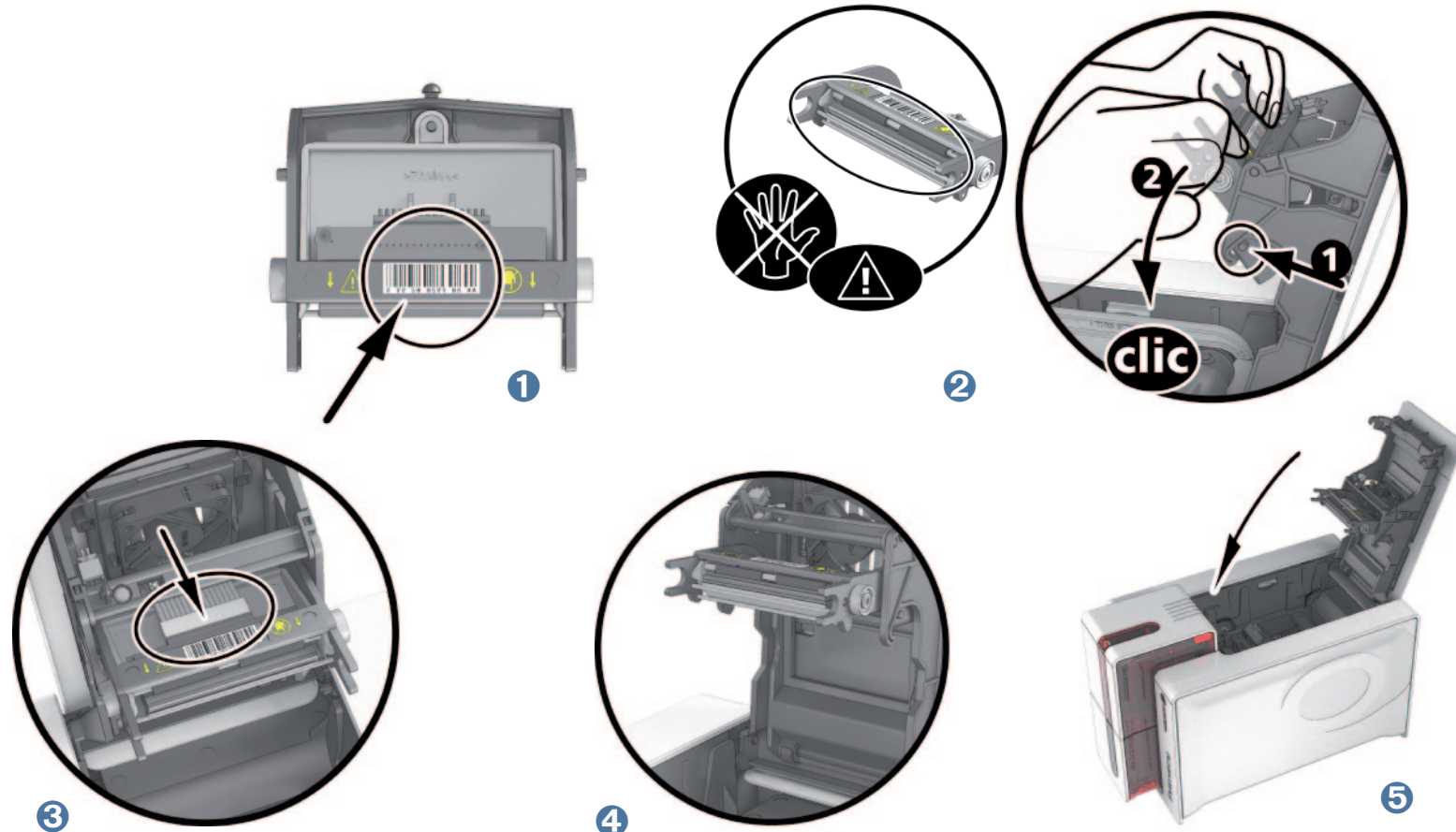
Primacy



4

► Etapa 2 - Instalación del nuevo cabezal de impresión

- 1 Anote el código marcado en la etiqueta blanca pegada al cabezal de impresión. Necesitará ese código durante la Etapa 3.
- 2 Introduzca el nuevo cabezal verticalmente (conector blanco por encima) en las dos guías para que las pestañas de la horquilla queden fijadas en su cavidad 1. A continuación, descíndalo presionando sobre las dos horquillas 2, oirá un clic.
- 3 Conecte el cable en su lugar teniendo en cuenta la dirección. No fuerce el mecanismo, esta pieza es un componente relativamente sensible. Presione cada lado del conector para realizar correctamente la conexión.
- 4 El cabezal ya está en su sitio.
- 5 Cierre la tapa. El cabezal de impresión ya está instalado.



Primacy



4

► Etapa 3 - Configuración del nuevo cabezal de impresión

- 1 Enchufe la impresora y compruebe que está conectada a un ordenador con el controlador de la impresora Evolis Print Center instalado.
- 2 En la pestaña "**Mantenimiento**" de Evolis Print Center, haga clic en la pestaña "**Cambio del cabezal de impresión**".
- 3 **Introduzca el número PKN** del kit del cabezal de impresión en "Entre nº PKN", número que habrá anotado en la etapa 2. A continuación, haga clic en "**Validar**".



Si no introduce correctamente el número de kit del cabezal de impresión, pueden producirse anomalías en el funcionamiento de la impresora y la garantía puede perder su validez.

► Etapa 4 - Limpieza de la impresora

En el panel de control de la impresora, se enciende el indicador "**LIMPIEZA**":



LIMPIEZA



*Es absolutamente necesario limpiar la impresora tras cambiar el cabezal de impresión. No podrá iniciar ninguna impresión antes de realizar esta operación.
Para realizar esta operación, consulte el capítulo 3 – Mantenimiento.*

Tras efectuar la limpieza, la impresora estará de nuevo lista para personalizar sus tarjetas.

Primacy

4

4-3d ACTUALIZAR EL FIRMWARE (en Windows)

La actualización del Firmware constituye una operación simple pero, si no se realiza completamente, puede hacer que la impresora quede fuera de servicio.

Antes de realizar cualquier actualización, póngase en contacto con su proveedor de Evolis, que podrá aconsejarle sobre si es conveniente o no realizar la operación. En general, estas actualizaciones solo son necesarias en caso de incidente o anomalía de funcionamiento claramente identificada por su proveedor de Evolis.

Puede descargar una actualización a partir del sitio www.evolis.com:

- 1 Acceda a la pestaña **Soporte & Controladores**, seleccione su modelo de impresora y haga clic en el enlace **Controladores de impresión y Firmware (Drivers and Firmware)**.
- 2 A continuación, haga clic en el archivo que corresponda al Firmware.
- 3 Acepte la descarga y guarde el archivo en una carpeta de su disco duro. El archivo quedará guardado comprimido en modo Zip. Deberá extraerlo.
- 4 A continuación, haga doble clic sobre el archivo en la carpeta para abrir el programa de instalación del Firmware.
- 5 Siga las instrucciones que indica el programa para seleccionar la impresora e iniciar la operación. Comienza a descargarse el Firmware.
- 6 El Firmware será transferido a la impresora en unos treinta segundos, con lo que quedará terminada la operación.
- 7 Si la impresora no indica el estado 'LISTA', la actualización no se ha realizado correctamente o la impresora presenta un defecto de funcionamiento. Compruebe los cables de conexión y vuelva a realizar la actualización.

La actualización ha terminado y su equipo está listo para personalizar sus tarjetas.



No interrumpa nunca la transferencia de datos entre el ordenador y la impresora durante la descarga (no apague la impresora o el ordenador ni desconecte ningún cable). Podría impedir la puesta en marcha de la impresora. Si algo así le ocurriera, póngase en contacto con su proveedor de Evolis, que deberá efectuar un cambio de la placa de procesador de la impresora.



La actualización del firmware puede efectuarse a partir de Evolis Print Center.

Primacy

4

4-3e ACTUALIZAR EL CONTROLADOR DE LA IMPRESORA

La actualización del controlador de la impresora es necesaria para resolver problemas de funcionamiento o poder disfrutar de nuevas opciones.



Antes de realizar cualquier actualización, póngase en contacto con su proveedor de Evolis, que podrá aconsejarle sobre si es conveniente o no realizar la operación.

Puede descargar una actualización a partir del sitio www.evolis.com:

- 1 Acceda a la pestaña **Soporte & Controladores**, seleccione su modelo de impresora y haga clic en el enlace **Controladores de impresión y Firmware (Drivers and Firmware)**.
- 2 A continuación, haga clic en el archivo que corresponda al controlador de la impresora.
- 3 Acepte la descarga y guarde el archivo en una carpeta de su disco duro. El archivo quedará guardado comprimido en modo Zip. Deberá extraerlo.
- 4 A continuación, haga doble clic sobre el archivo (Setup.exe) que acaba de descargar para abrir el programa de instalación.



*Si desea más detalles sobre el procedimiento, consulte el capítulo **Instalación del controlador de la impresora**.*

Primacy

4-4 Asistencia técnica

Si encuentra alguna dificultad para configurar o utilizar su impresora, lea atentamente este manual. Si no consigue resolver su problema, puede obtener más información y ayuda en la red de colaboradores de Evolis

4-4a RED DE COLABORADORES DE EVOLIS

Si no ha podido resolver un problema técnico, consulte a un distribuidor de Evolis. Si no conoce ningún distribuidor de Evolis, conéctese al sitio www.evolis.com y envíenos su pregunta. Evolis le comunicará los datos de contacto del distribuidor de Evolis más cercano a su domicilio. Cuando llame al distribuidor, debe encontrarse cerca de su ordenador y tener preparada la siguiente información:

- 1 El tipo y el número de serie de su impresora.
- 2 El tipo de configuración y el sistema de explotación que utiliza.
- 3 Una descripción del incidente que se ha producido.
- 4 Una descripción de lo que ha hecho para resolver el problema.

Asimismo, para permitirle encontrar la respuesta a su pregunta en cualquier momento (24/24, 7/7), el sitio www.evolis.com incluye numerosos elementos relacionados con la explotación cotidiana de su impresora

4-4b BUSCAR INFORMACIÓN EN WWW.EVOLIS.COM

Si necesita ayuda técnica adicional, encontrará una gran cantidad de información relativa al uso y a la reparación de las impresoras en la sección **Soporte y Controladores** de la página web de Evolis, www.evolis.com.

En esta sección podrá descargar las últimas versiones del Firmware, los controladores de la impresora y los manuales del usuario, así como diferentes vídeos sobre la utilización y el mantenimiento de las impresoras Evolis. También podrá acceder a la sección "FAQ"*, donde encontrará las respuestas a las preguntas más frecuentes.

*FAQ: Preguntas frecuentes (Frequently Asked Questions)

A

Anexo A

A1 - Especificaciones técnicas

Esta sección presenta las características de impresión de su impresora.

► Características generales

- Módulo de impresión a una cara o doble cara, impresión borde a borde
- Sublimación del color y transferencia térmica monocroma
- Cabezal de impresión 300 ppp (11,8 puntos/mm)
- 2 millones de colores
- 16 MB de memoria (RAM)

► Velocidad de impresión

Impresión de tarjeta completa

- YMCKO 190 tarjetas/hora
- YMCKO-K 140 tarjetas/hora
- Monocromo 600 tarjetas/hora

Velocidad máxima (con condiciones particulares)

- Color hasta 210 tarjetas/hora (una cara)
- Monocromo hasta 850 tarjetas/hora (una cara)

► Gestión y características de las tarjetas

- Cargador de tarjeta automático o cargador manual
- Capacidad del cargador: 100 tarjetas (0,76 mm - 30 mil)
- Capacidad del receptáculo: 100 tarjetas (0,76 mm - 30 mil)
- Bandeja de rechazos: 30 tarjetas (0,76 mm - 30 mil)
- Grosor de las tarjetas: 0,25 a 1,25 mm (10 a 50 mil), ajuste mediante el calibrador (0,25 mm/10 mil únicamente para impresión monocroma)
- Tipos de tarjetas: Tarjetas PVC, Compuesto PVC, PET, ABS¹ y barnices especiales¹
- Formato de las tarjetas: ISO CR80 - ISO 7810 (53,98 mm x 85,60 mm)

¹ Bajo condiciones específicas.



A

► Cintas

Para mejorar la calidad y la vida útil de las tarjetas impresas, la vida útil de su cabezal de impresión y la fiabilidad global de su impresora, utilice cintas Evolis High Trust®.

- Reconocimiento y configuración automáticos
- Cinta introducida en un casete para facilitar su manipulación
- Notificación gráfica del nivel de cinta (casi acabada/acabada)
- Economizador de cinta integrado para la impresión monocroma
- Cinta:
 - YMCKO: 250 impresiones/rodillo
 - YMCKO-K: 200 impresiones/rodillo
 - 1/2 YMCKO: 400 impresiones/rodillo
 - KO: 600 impresiones/rodillo
 - Cintas monocromas: 1.000 impresiones/rodillo¹
 - Cinta holograma: 400 impresiones/rodillo

¹ Bajo condiciones específicas.

► Puertos/conectividad

- USB 1.1 (compatible 2.0)
- Ethernet TCP-IP, 10BaseT, 100BaseT (Traffic Led).

► Visualización

- LED
- Notificaciones gráficas de la impresora¹:
 - Cargador vacío
 - Avisos limpieza
 - Aviso cinta casi acabada/acabada
 - Etc.

¹ Según la versión de Windows

► Programa

- Incluido con Evolis Premium Suite® para Windows:
 - Controlador de impresión
 - Evolis Print Center para la administración, gestión y configuraciones de la impresora
 - Evolis Printer Manager para la notificación gráfica bidireccional¹
 - Compatible con Windows²: XP SP3; Vista 32/64, W7 32/64
- Incluido con eMedia CS card designer, Edición Estándar, versión ilimitada (compatible con Windows 7 y Vista)
- Incluido con el controlador de impresión para Mac OS X (a partir de 10.5)
- Plataforma Linux por encargo
- SDK disponible por encargo

¹ Se necesita la versión perfil cliente .net 4.0

² Para versiones de Windows anteriores, solo podrá utilizar la impresora a través del controlador de impresión (no hay Print Center, ni Printer Manager)

Primacy



A

► Condiciones de garantía

- 3 años de garantía (impresora y cabezal de impresión)¹

¹ Garantía sujeta a la observación estricta de las condiciones específicas de uso y de mantenimiento, así como al empleo de las cintas Evolis High Trust®

► Tamaño y peso

- Tamaño (altura x anchura x longitud): 247 x 205 x 381 mm
- Peso: 4.02 kg

► Acústica (probado de acuerdo con la norma ISO 7779)

- Presión acústica desde la posición del operador L_{pAm} (modo color YMCKO)
 - En funcionamiento: 48 dB (A)
 - En modo de suspensión: nivel de ruido de fondo

► Seguridad

- Espacio para cierre de seguridad Kensington®
- Encriptación de los datos para codificación magnética

► Ecodiseño y certificaciones

- Modo suspensión y consumo eléctrico reducido
- Impresora certificada ENERGY STAR
- Impresora que cumple con la directiva ErP 2009/125/CE (Energy Related Product)

► Contenido del paquete

- Impresora
- CD-ROM con controlador de impresión, manuales de usuario, eMedia CS Card Designer
- Material de limpieza
- Cable USB
- Bandeja de rechazos
- Bloque de alimentación eléctrica
- Cable de alimentación eléctrica (diferente según la zona)

Primacy



A

► Opciones y accesorios

- Colores disponibles: Rojo llama y Azul brillante
- Kit de evolución en doble cara
- Opciones de codificación
 - Compatibles entre sí, montaje *in situ* gracias a módulos adicionales
 - Codificador pista magnética
 - Estación de contacto chip
 - Codificador tarjeta con chip
 - Codificador tarjeta sin contacto
 - Otros a petición

► Certificaciones y declaración de conformidad

- CE, FCC, IEC, VCCI, CCC¹, KC¹
- ErP 2009/125/CE, ENERGY STAR, RoHS
- 13.56MHz, PLL/ASK/semi-duplex operation

¹ Previsto en diciembre de 2012

► Alimentación

- Módulo de alimentación: 100-240 voltios AC, 50-60 Hz, 1,8A
- Impresora: 24 voltios DC, 3 A

► Entorno

- Temperatura mín./máx. de funcionamiento: 15°/ 30 °C (59°/86° F)
- Humedad: del 20% al 65% sin condensación
- Temperatura mín./máx. de almacenaje: -5° / +70 °C (23° / 158 °F)
- Humedad de almacenamiento: del 20% al 70% sin condensación
- Ventilación en funcionamiento: aire libre

► Otros

- Tipos de caracteres internos
 - Arial 100, Arial negrita 100
 - Código de barras: código 39, código 128, EAN 13, 2/5 entrelazado

Primacy

Anexo B

B1 - Declaraciones de conformidad

En esta sección encontrará los certificados de su impresora Evolis.

Declaraciones de conformidad

En materia de Seguridad y Compatibilidad Electromagnética de un Equipo radioeléctrico (Directiva R&TTE 1999/5/CE)

Nombre del fabricante: Evolis Card Printer
Dirección del fabricante: 14, avenue de la Fontaine
 Z.I. Angers Beaucouzé
 49070 Beaucouzé, Francia

Designación del material: Primacy

Año de fabricación: 2012

El abajo firmante,

Don Serge Olivier,

El abajo firmante, Serge Olivier, declara bajo su total responsabilidad que el producto descrito más arriba cumple las exigencias básicas aplicables de la Directiva 1999/5/CE:

Artículo 3.1 b: (requisito de protección respecto a la compatibilidad electromagnética)

Norma de seguridad aplicada EN60950-1:2006 + A11
 EN50364:2001
 EN62311:2008

Artículo 3.1 b: (requisitos de protección respecto a la compatibilidad electromagnética)

Norma CEM aplicada EN55022:2006 + A1
 EN55024:1998 + A1 + A2
 EN61000-3-2:2006
 EN61000-3-3:2008
 EN301489-3:V1.4.1



Artículo 3.2: (uso correcto del espectro radioeléctrico para evitar interferencias perjudiciales)

Norma CEM aplicada EN302291-2 V1.1.1

Nombre y apellidos: Serge Olivier

Cargo: Director I+D

Fecha: 2012

Firma:

EUROPA - Solo Noruega: Este producto ha sido diseñado para un sistema de alimentación aislado (IT) con una tensión bifásica de 230V. La toma de tierra se realiza mediante un cable de alimentación polarizado de 3 conductores.

FI: "Laite on liitettävä suojamaadoitus koskettimilla varustettuun pistorasiaan"

SE: "Apparaten skall anslutas till jordat uttag"

NO: "Apparatet må tilkoples jordat stikkontakt"

Declaración FCC Federal Communications Commission Interferencia con las frecuencias de radio en Estados Unidos



El modelo Primacy cumple la especificación siguiente: FCC Parte 15, Sub-parte A, Sección 15.107(a) y Sección 15.109(a) Dispositivo digital de Clase B.

Información adicional:

Este aparato ha sido probado y declarado conforme con los límites establecidos para los aparatos de Clase B, de conformidad con la parte 15 de la reglamentación de la FCC. El objetivo de dichos límites es aportar una protección contra cualquier interferencia perjudicial cuando el aparato funciona en un entorno residencial. Este tipo de material genera, utiliza y puede emitir una energía de alta frecuencia y, si no se instala y utiliza siguiendo el manual de instrucciones, puede provocar interferencias peligrosas para las radiocomunicaciones. No obstante, siempre pueden producirse interferencias en un entorno concreto. Si el aparato provoca interferencias perjudiciales con la radio o la televisión, que puedan comprobarse encendiendo y apagando el equipo, se recomienda al usuario que siga el siguiente procedimiento:

- Reorientar o desplazar la antena receptora.
- Alejar el aparato de la radio o del televisor.
- Conectar el aparato a un circuito distinto del circuito al que está conectado el receptor.
- Consultar al proveedor del aparato o a un técnico de radio/TV experimentado.

Es necesario utilizar un cable de par trenzado aislado para respetar los límites establecidos por la parte 15 de la reglamentación de la FCC para un dispositivo digital de Clase B.

En aplicación de la parte 15.21 de la reglamentación de la FCC, las modificaciones aportadas a este aparato sin el permiso explícito y por escrito de la sociedad Evolis Card Printer que puedan causar interferencias perjudiciales podrán invalidar la autorización de la FCC para utilizar este aparato.

Se recomienda respetar una distancia de 20 cm entre el usuario y el módulo RFID cuando el módulo está en funcionamiento.

Interferencia con las frecuencias de radio en Japón (VCCI)



Este producto constituye un equipamiento informático de Clase B que cumple las normas establecidas por el Voluntary Control Council For Interferences by Information Technology Equipment (VCCI). Su uso en el interior o cerca de zonas residenciales puede provocar interferencias de radio. En ese caso, deberá tomar las medidas adecuadas.

この装置は、情報処理装置等電波障害自主規制協議会（VCCI）の基準に基づくクラスB情報技術装置です。この装置は、家庭環境で使用することを目的としていますが、この装置がラジオやテレビジョン受信機に近接して使用されると、受信障害を引き起こすことがあります。取扱説明書に従って正しい取り扱いをして下さい。



이 기기는 업무용(A급) 전자파적합기기로서 판매자 또는 사용자는 이 점을 주의하시기 바라며, 가정외의 지역에서 사용하는 것을 목적으로 합니다.

C

Anexo C

C1 - Opciones de codificación

Algunos modelos de impresoras Evolis están equipados con sistemas de codificación que permiten la personalización de las bandas magnéticas y de las tarjetas con chip con o sin contacto.

En Zenius Expert se pueden instalar hasta tres tipos de codificadores en la impresora (magnético, chip de contacto y chip sin contacto).

C1a - CODIFICACIÓN DE LAS BANDAS MAGNÉTICAS

El modo de funcionamiento de una impresora dotada con un codificador magnético es idéntico al de una impresora básica. El codificador magnético de Evolis codifica las bandas de una sola pasada y, a continuación, procede a la comprobación de los datos. Los codificadores magnéticos de Evolis se entregan configurados por defecto en alta coercitividad (HICO), aunque se pueden configurar en alta coercitividad (HICO) o en baja coercitividad (LOCO) mediante un simple clic a partir de Evolis Print Center.

► Ubicación del codificador magnético

El codificador magnético es un dispositivo instalado en fábrica o in situ por su vendedor Evolis. El cabezal de escritura y lectura se encuentra bajo el camino recorrido por las tarjetas y antes del cabezal de impresión. La secuencia de codificación de una tarjeta siempre se efectúa antes de la impresión.



**Utilice únicamente tarjetas con banda magnética conformes con las normas ISO 7810 e ISO 7811.
Para funcionar correctamente, la banda magnética debe estar integrada en la tarjeta.
No utilice nunca una tarjeta con la banda magnética pegada.**

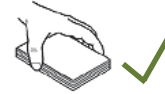
Primacy



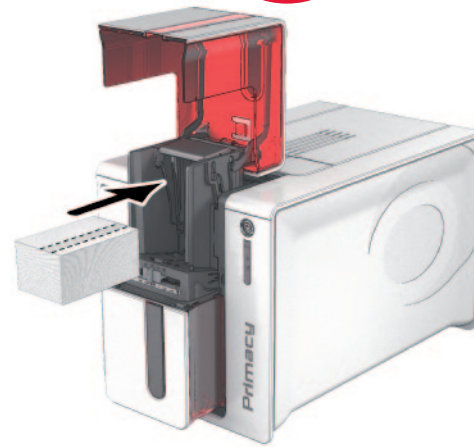
► Orientación de las tarjetas

Las tarjetas con banda magnética deben instalarse en el cargador con la banda magnética hacia abajo, tal y como se indica a continuación:

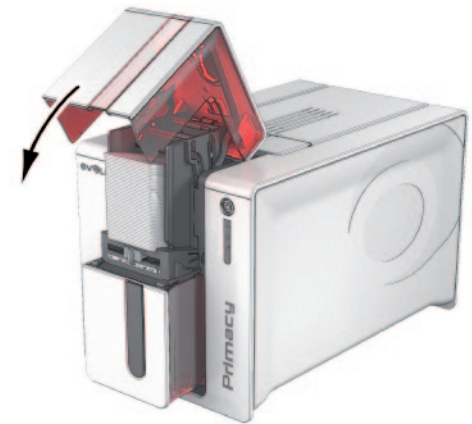
- 1 Abra el cargador de la impresora tal y como se indica.
- 2 Introduzca las tarjetas (hasta 50 tarjetas magnéticas máx. de 0,76 mm. Manipule las tarjetas siguiendo las indicaciones de la imagen (banda magnética hacia abajo).
- 3 Cierre el cargador.



1



2



3





► Configuración de Evolis Print Center

En la primera instalación de Evolis Print Center, puede ser necesario configurar las funciones del codificador magnético. Para acceder a las funciones del codificador magnético, haga un clic derecho en el nombre de la impresora y acceda a Propiedades de Evolis Print Center.



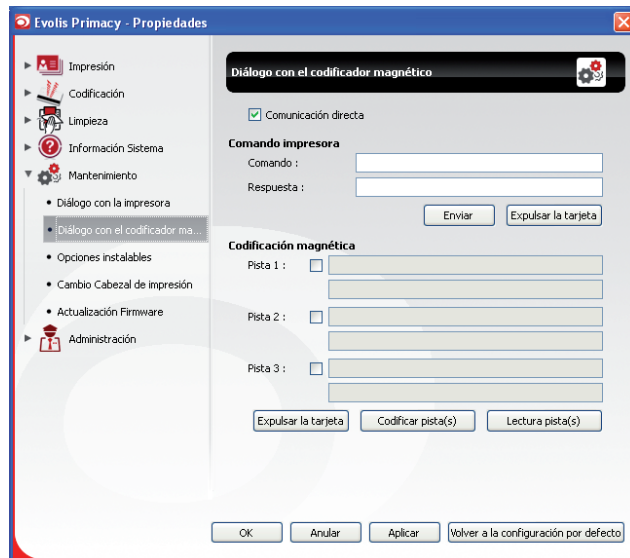
► Cuadro de diálogo “Codificador magnético”

Para abrir el cuadro de diálogo **Codificador magnético**, seleccionar **Codificación** y, a continuación, **Magnética**.

Configuración de las bandas permite escoger el formato deseado para cada banda. Consulte el cuadro de este Anexo para conocer la información relativa a las normas ISO 7811.

Coercitividad configura el codificador magnético en alta (HICO) o baja (LOCO) coercitividad. Una banda magnética codificada en alta coercitividad resiste mejor las perturbaciones externas que una banda magnética codificada en baja coercitividad.

Codificación vía una aplicación permite codificar las tarjetas con banda magnética a partir de aplicaciones de Windows (como Word, por ejemplo). Un campo de texto rodeado por los caracteres “|” y “|” (u otro carácter definido por el usuario) se interpretará por el controlador de impresión como una orden de codificación.



Si accede a **Mantenimiento** y, a continuación, a **Diálogo con el codificador magnético**, la **Codificación magnética** permite codificar directamente una o varias bandas magnéticas a partir de esta ventana, simplemente tendrá que seleccionarlas e introducir los datos que desea codificar. Haga clic en el botón **Codificar banda(s)** para iniciar el ciclo de codificación.

Primacy



► Limpieza del codificador magnético

El cabezal del codificador magnético requiere un mantenimiento regular para garantizar la integridad de los datos codificados en las tarjetas.

La limpieza del codificador magnético se realiza cuando la impresora se somete a una secuencia de limpieza avanzada con las tarjetas previamente impregnadas en T (si desea más información, consulte el capítulo "Mantenimiento" de este manual).

El paso repetido de la tarjeta de limpieza por el interior de la impresora permite limpiar los rodillos de transporte de tarjeta y el cabezal de escritura/lectura del codificador magnético.

Si entre dos ciclos de limpieza de la impresora el proceso de lectura/escritura ha fallado con más de una tarjeta, le aconsejamos iniciar manualmente una secuencia de limpieza avanzada de la impresora (para conocer el procedimiento que debe seguir, consulte el capítulo "Mantenimiento" de este manual).

► Normas de codificación magnética según la norma ISO 7811

Núm. banda	Campo separador	Densidad banda	Tipo caract.	Núm. caract.
Banda 1	^	210 ppp ¹	Alfanumérico (ASCII 32-95) ²	79 ³
Banda 2	=	75 ppp ¹	Numérico (ASCII 48-62) ²	40 ³
Banda 3	=	210 ppp ¹	Numérico (ASCII 48-62) ²	107 ³

¹ Punto(s) por pulgada

² Excepto el carácter "?"

³ Incluidos los caracteres Start, Stop y LRC. El codificador magnético gestiona automáticamente estos caracteres.

C

C1b - CODIFICACIÓN DE LAS TARJETAS CON CHIP DE CONTACTO

El modo de funcionamiento de una impresora con una estación de contacto para tarjetas con chip es idéntico al de una impresora básica. La estación de contacto para tarjetas con chip de Evolis permite programar los chips según las normas ISO 7816-2.

► Ubicación de la estación de contacto

La estación de contacto es un dispositivo instalado en fábrica o in situ por su vendedor Evolis. Se encuentra encima del camino recorrido por las tarjetas y después del cabezal de impresión. Para entrar en contacto con la tarjeta con chip, la estación de contacto baja mecánicamente contra la tarjeta con chip. La secuencia de programación del chip siempre se realiza antes de imprimir la tarjeta.



**Utilice únicamente tarjetas con chip conformes con la norma ISO 7816-2.
Nunca imprima nada sobre el chip.**

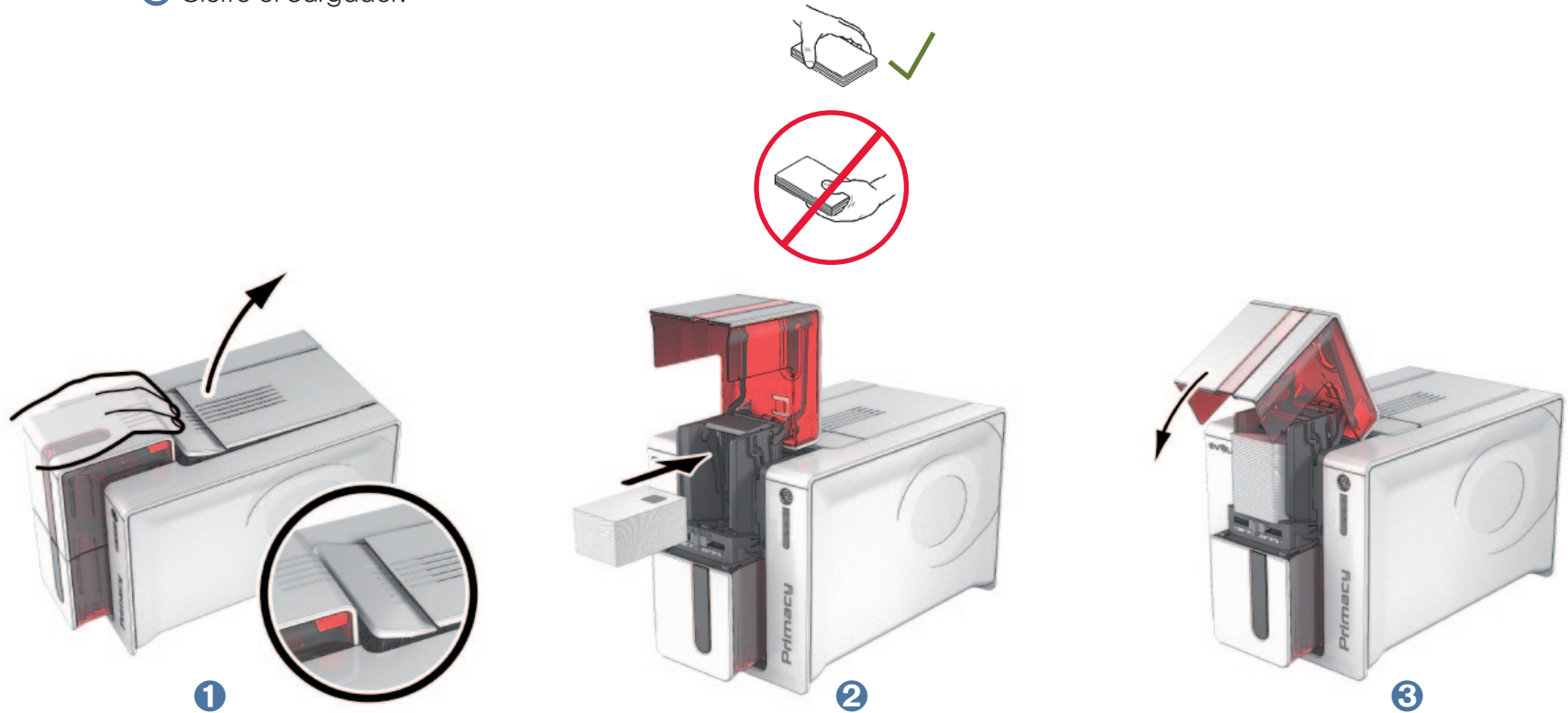
Primacy



► Orientación de las tarjetas

Las tarjetas con chip deben instalarse en el cargador de tarjetas de forma que el chip de contacto se encuentre orientado hacia arriba, tal y como se indica a continuación:

- 1 Abra el cargador de la impresora tal y como se indica.
- 2 Introduzca las tarjetas, hasta 50 tarjetas con chip máx. de 0,76 mm (contacto chip hacia arriba). Manipule las tarjetas siguiendo las indicaciones de la imagen.
- 3 Cierre el cargador.



► Interfaz de la estación de contacto

Las impresoras con únicamente una estación de contacto para tarjetas con chip (sin codificador integrado) están equipadas con un conector DB-9 hembra situado en la parte posterior de la impresora. Dicho conector, directamente vinculado a la estación de contacto situada en el interior de la impresora, también está conectado a un acoplador externo para programar el chip.



Pines conector DB-9	Puntos de contacto de la tarjeta con chip
1	C1 (V c.c.)
2	C2 (reinicio)
3	C3 (reloj)
4	C4 (reservado)
5	C5 (masa)
6	C6 (Vpp)
7	C7 (E-S)
8	C8 (reservado)
9	Señal presencia tarjeta

Debe enviarse una secuencia de comandos a través de la interfaz de la impresora para insertar una tarjeta en la impresora y, a continuación, colocarla bajo la estación y establecer el contacto.



► **La secuencia de comandos se describe de la siguiente forma:**

Envío de la secuencia Sis:

- Una tarjeta se desplaza desde el cargador hacia la estación de contacto y se detiene bajo la misma.
- La estación de contacto se mueve hacia abajo para entrar en contacto con la tarjeta.
- La impresora conecta la estación de contacto con el conector DB-9.
- La programación del chip puede efectuarse vía el acoplador externo.



Véase la Guía de programación de la impresora Evolis para obtener información más detallada sobre la programación de una tarjeta con chip y el Manual de montaje de las opciones para la configuración de la señal de presencia de tarjeta.

En el catálogo de impresoras de Evolis encontrará impresoras equipadas con una estación de contacto con chip y un codificador integrado. Estos codificadores se conectan al PC vía una interfaz USB.

C

C1c - CODIFICACIÓN DE LAS TARJETAS CON CHIP SIN CONTACTO

Las impresoras Evolis se pueden equipar con un dispositivo de codificación para tarjetas con chip sin contacto (RFID). Está constituido por un dispositivo de codificación y una antena integrada.

Un especialista debe encargarse de integrar este tipo de dispositivos. En el catálogo de Evolis encontrará impresoras equipadas con un codificador integrado para chip sin contacto.

Este codificador se conecta al PC vía una interfaz USB.

Existe una amplia variedad de tarjetas sin contacto, y cada una de ellas cuenta con unas características técnicas propias asociadas a un tipo de codificador muy concreto. Consulte a su vendedor Evolis para obtener información más detallada.

► Ubicación de la antena (o del codificador con una antena integrada)

Gracias a un comando específico, la tarjeta se posicionará cerca de la antena para entrar en su campo de emisión de radiofrecuencia.

A partir de ese momento, puede comenzar la lectura o escritura de datos en la tarjeta.

La secuencia de programación del chip siempre se realiza antes de imprimir la tarjeta.

► Orientación de las tarjetas

A priori no hay ninguna restricción relacionada con la orientación de las tarjetas en el caso de la programación en modo sin contacto.

No obstante, la miniaturización de los componentes conlleva la aparición de tarjetas equipadas con una miniantena.

En este caso, consulte a su proveedor de tarjetas para obtener información más detallada sobre la ubicación de dicha miniantena en la tarjeta, para presentarla lo más cerca posible de la antena del codificador. Esta operación permitirá garantizar una codificación óptima de las tarjetas.

Primacy



► Conexión al ordenador

Si el codificador dispone de una interfaz USB, se conectará al Hub USB interno de la impresora o estará equipado con un cable USB para conectarlo directamente al ordenador.

En el primer caso, el cable USB de su impresora permite, por una parte, controlar la impresora y, por otra, controlar el codificador a partir del ordenador.

Si su codificador incluye una interfaz RS232, se deberá conectar al ordenador vía un cable Serie. Éste se conecta a la toma DB9 hembra de la impresora y a un puerto COM del ordenador.

Pines conector DB-9	Señales RS232 (Serie)
1	Sin utilizar
2	RxD
3	TxD
4	Sin utilizar
5	GND
6	Sin utilizar
7	RTS
8	CTS
9	Sin utilizar

Debe enviarse una secuencia de comandos a través de la interfaz de la impresora para insertar una tarjeta en la impresora y, a continuación, posicionarla cerca de la antena, para establecer una comunicación de radiofrecuencia entre la tarjeta y el codificador.

La secuencia de comandos se describe de la siguiente forma:

Envío de la secuencia Sic:

- Una tarjeta se desplaza desde el cargador hacia la antena y se sitúa cerca de la misma.
- La programación del chip puede realizarse a través de la interfaz USB (o serie) que conecta el codificador al ordenador.



Consulte la Guía de programación de Evolis para obtener información más detallada sobre la programación de una tarjeta con chip sin contacto.

D

Anexo D

D1 - Consumibles y accesorios

Evolis propone una gama completa de consumibles Evolis High Trust® y accesorios especialmente diseñados para funcionar con sus impresora. Probados y aceptados por los departamentos de I+D y de Calidad de Evolis, estos consumibles y accesorios garantizan una calidad de impresión y una fiabilidad óptimas.

► Cintas

Ref.	Descripción	ZENIUS	PRIMACY
Cintas monocromas			
RCT011XXX	Negro	1.000 impresiones/rodillo	☉
RCT012XXX	Azul	1.000 impresiones/rodillo	☉
RCT013XXX	Rojo	1.000 impresiones/rodillo	☉
RCT014XXX	Verde	1.000 impresiones/rodillo	☉
RCT015XXX	Blanco	1.000 impresiones/rodillo	☉
RCT016XXX	Oro metálico	1.000 impresiones/rodillo	☉
RCT017XXX	Plata metálico	1.000 impresiones/rodillo	☉
RCT018XXX	Plata metálico	1.000 impresiones/rodillo	☉
RCT019XXX	BlackFlex (para impresión en soporte de ABS y barnices especiales)	1.000 impresiones/rodillo	☉
RCT020XXX	Black Prime	1.000 impresiones/rodillo	☉
RCT021XXX	Zona de firma blanco	1.000 impresiones/rodillo	☉
R2F009XXX	KO (negro + barniz)	300 impresiones/rodillo	☉
R2F010XXX	KO (negro + barniz)	600 impresiones/rodillo	☉
Cintas de colores			
R5F001XXX	YMCKO	100 impresiones/rodillo	☉
R5F005XXX	YMCKO	250 impresiones/rodillo	☉
R5H004XXX	1/2 YMCKO	400 impresiones/rodillo	☉
R6F003XXX	YMCKO-K	200 impresiones/rodillo	☉
Cinta específica			
RVA022XXX	Cinta holograma Genuine Globes	400 impresiones/rodillo	☉

XXX: la referencia del producto puede cambiar según la región.

► Tarjetas y accesorios

Ref.	Descripción	ZENIUS	PRIMACY
Accesorios de limpieza			
ACL001	Kit de limpieza periódica (para el mantenimiento del rodillo de limpieza y del cabezal de impresión) 5 tarjetas adhesivas, 5 bastoncillos	☉	☉
ACL002	Kit de limpieza avanzada (para una limpieza completa de la impresora) 2 tarjetas en T previamente humedecidas, 2 tarjetas adhesivas, 1 lápiz, 1 caja de 60 toallitas previamente humedecidas antiestáticas	☉	☉
ACL003	Kit de limpieza Tarjeta adhesiva (para el mantenimiento del rodillo de limpieza) 50 tarjetas adhesivas	☉	☉
ACL004	Kit de limpieza tarjeta en T (para la limpieza de los rodillos de arrastre) 10 tarjetas en T previamente humedecidas	☉	☉
A5003	Kit de limpieza Bastoncillo (para la limpieza del cabezal de impresión) 25 bastoncillos con punta de espuma y depósito con alcohol isopropílico (IPA)	☉	☉
ACL005	Kit de limpieza Lápiz (para la limpieza del cabezal de impresión) 3 lápices de limpieza - cada lápiz se puede utilizar hasta 8 veces	☉	☉
Tarjetas			
C4001	Tarjetas PVC blancas vírgenes, Clásicas, 0,76 mm 5 cajas de 100 tarjetas	☉	☉
C4002	Tarjetas PVC blancas vírgenes, Clásicas, 0,50 mm 5 cajas de 100 tarjetas	☉	☉
C4003	Tarjetas de PVC vírgenes blancas con pista magnética HICO, Clásicas - 0,76 mm 5 cajas de 100 tarjetas	☉*	☉
C4004	Tarjetas de PVC vírgenes blancas con pista magnética LOCO, Clásicas - 0,76 mm 5 cajas de 100 tarjetas	☉*	☉
C3001	Tarjetas PETF blancas vírgenes, 0,76 mm 500 tarjetas/caja	☉	☉

*codificación magnética posible solamente en la versión Expert