

TORNIQUETE TRÍPODE DOBLE TTS11

TTS11 es el torno de doble trípode más económico del mercado. Su puesta en marcha es muy sencilla y permite realizar el control de entrada y salida de cualquier recinto con un gran número de pasos. Es idóneo para habilitar dos entradas con un solo torniquete: reduce de forma drástica el precio de compra y el espacio necesario.

TTS11



1

EL TORNO DOBLE PASO MÁS ECONÓMICO

2

AHORRA EL MÁXIMO ESPACIO

3

BIDIRECCIONAL: GESTIONA ENTRADA Y SALIDA

4

APTO PARA INTERIOR Y EXTERIOR

TORNIQUETE TRÍPODE DOBLE TTS11

Torniquete de doble paso

Nuestro torniquete TTS11 dispone de un pie central y de un trípode a cada lado. De esta forma permite controlar la entrada en un lado y la salida en el otro, o estar habilitado para entrada y salida en ambos lados para aumentar el flujo de personas. Está fabricado en acero inoxidable 304 para proporcionar la mayor resistencia a la corrosión. Su mecanismo giratorio es muy robusto y ofrece un funcionamiento suave y duradero



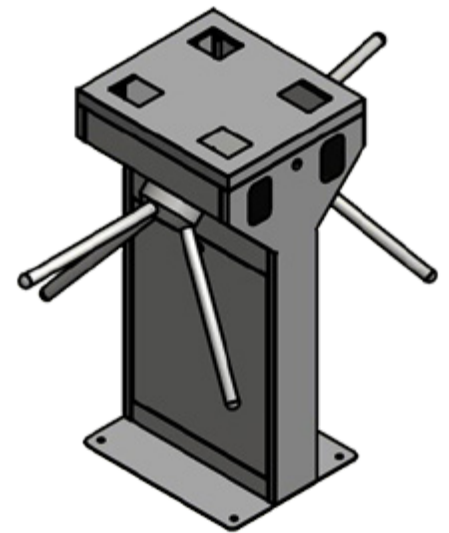
Torniquete con electrónica doble

El torniquete doble dispone de electrónica de control separada para cada lado de tal forma que puedes integrar cualquier dispositivo lector de tarjetas o lector de huella en el torno y gestionar cada paso de forma independiente.



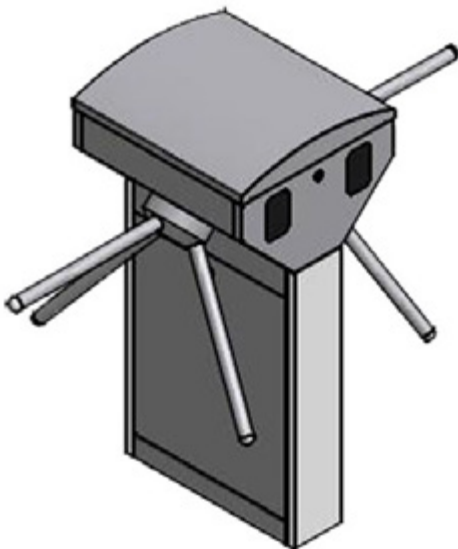
Anclaje al suelo ancho y robusto

La base mecánica del torniquete trípode es la misma que el resto de nuestra gama y garantiza una resistencia del más alto nivel. Fabricación en acero inoxidable 304 para evitar la oxidación. Chapa grosor 15/10mm para la mayor robustez.



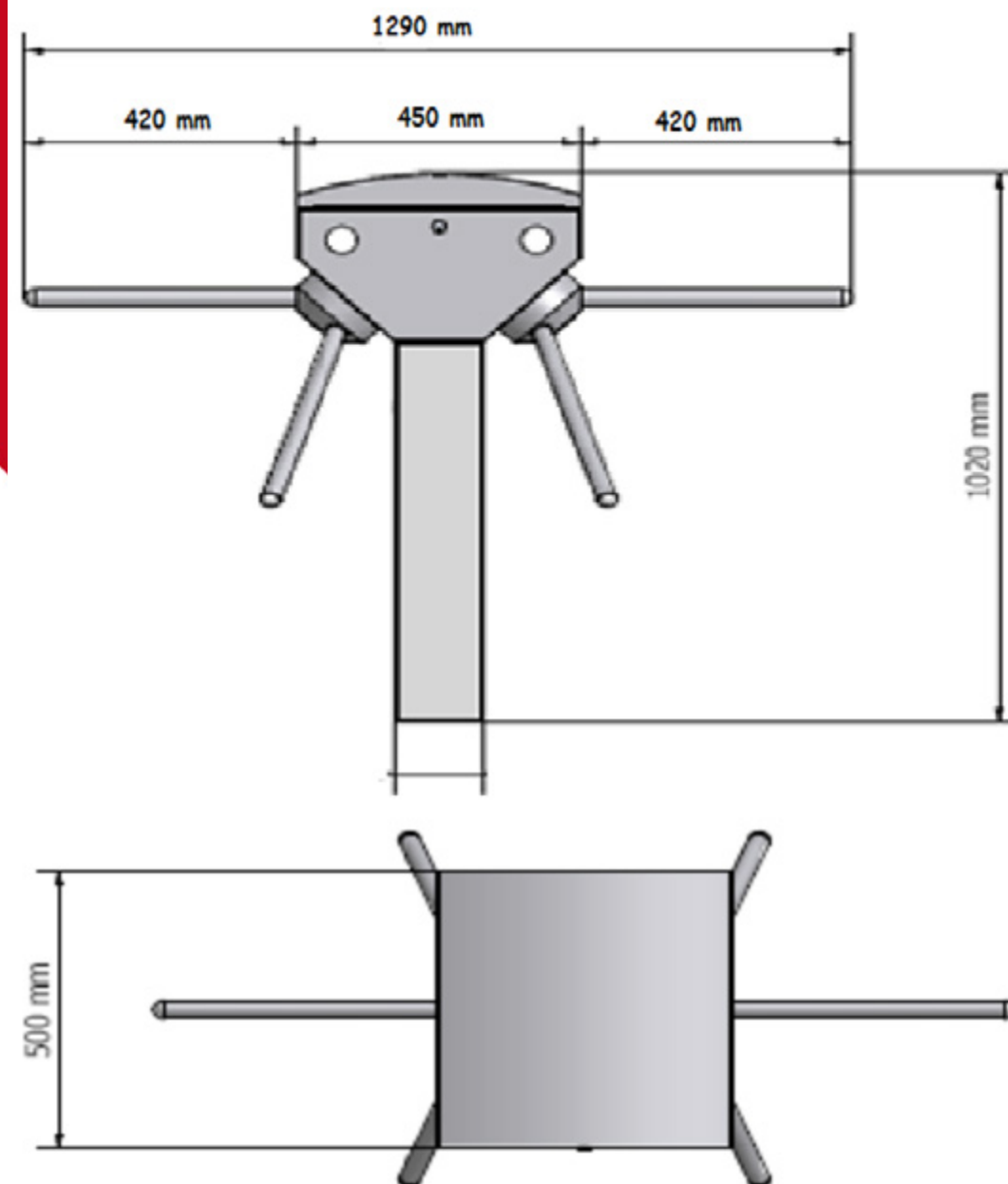
Sencilla instalación del torniquete

El torniquete de acceso doble dispone de un pie único, con base de anclaje al suelo de grandes dimensiones. Permite su fijación definitiva con cuatro pernos en un momento, pasando los cables de alimentación y de datos por su cuerpo, y su control de acceso está instalado.



Dimensiones

Cuidado, el esquema representa la versión compacta con brazos cortos de 43cm, la versión con brazos estándar de 52cm mide 147cm de ancho total.



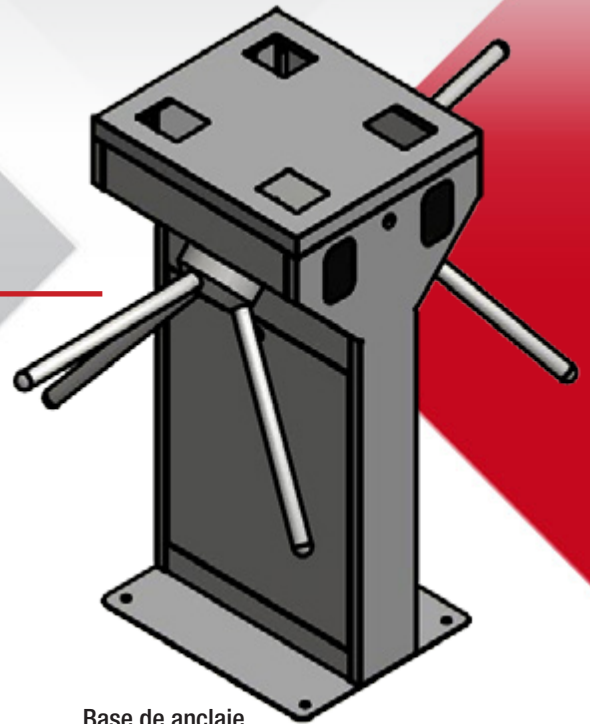
TORNIQUETE TRÍPODE DOBLE TTS11

Opciones para personalizar el torno

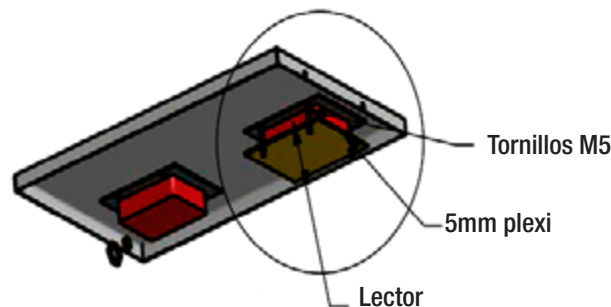
El Torno TTS11 es la solución perfecta e inteligente para cualquier control de acceso con un número elevado de entradas y salidas. Dispone de una base de anclaje que le proporciona una estabilidad excepcional.

En opción, dispone de una tapa con doble ventana en ambos lados para poder integrar los lectores RFID de A3M.

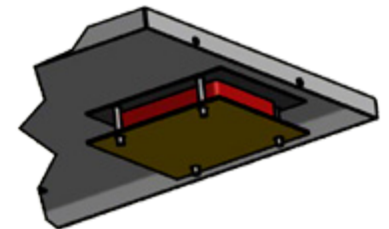
En opción igualmente, dispone del sistema "Drop Arm" cuyo objetivo es dejar el paso totalmente libre en caso de emergencia. En caso de corte de luz, los brazos son abatibles y liberan por completo el acceso.



Base de anclaje



Tapa con dos ventanas para los lectores de tarjetas RFID en ambos lados.



Ingenioso soporte universal

Funciones del torno TTS11



- » Modo de Paso: [Modo Control] / [Modo Libre] / [Modo Prohibido]. La entrada y la salida se pueden ajustar de forma independiente.
- » En caso de corte de corriente eléctrica, el paso queda libre de ambos lados y en ambas direcciones. En el modelo con brazos abatibles, los brazos superiores caen automáticamente y el paso queda completamente libre.
- » En espera, el torno indica con una "flecha verde" que está preparado para permitir el paso. Cuando se activa el mecanismo, la "flecha verde" parpadea para indicar que el paso está libre en esa dirección, y el torno indica en la dirección contraria con una "cruz roja" que el paso está bloqueado. Una alarma de sonido indica que el paso está abierto a la hora del paso.
- » Su fabricación en acero inoxidable le permite ser la solución ideal tanto para interiores como exteriores.

Datos técnicos del torno TTS11

Alimentación	220 V	Tensión de operación	DC 24V
Potencia activa	30W	Peso neto	35 kg
Velocidad de paso	15 a 25 pers / min	Giro	Bidireccional
Longitud de los brazos	430, 470 o 510 mm por defecto	Temperaturas funcionamiento de	-20°C a +70°C
Altura	1020 mm	Humedad ambiente:	Entre 0 y 95%
Longitud	500 mm	Chasis	Acero inox AISI 304
Ancho del chasis	450 mm	Garantía	Un año
Led	flecha verde acceso, cruz roja denegado	Función anti pánico	Automática, giro libre. En opción, brazos abatibles
Calidad del sistema	Conforme a las normas CE, EN, DIN.		

FUNCIÓN A MEDIDA

- 3 medidas de brazos para ajustar el torno a sus necesidades.
- Tapa opcional con dos ventanas en cada lado para la integración de lectores RFID en ambos sentidos.

Funciones básicas

- » Modo de Paso: [Modo Control] / [Modo Libre] / [Modo Prohibido]. La entrada y la salida se pueden ajustar de forma independiente.
- » En caso de corte de corriente eléctrica, el paso queda libre de ambos lados y en ambas direcciones. En el modelo con brazos abatibles, los brazos superiores caen automáticamente y el paso queda completamente libre.
- » En espera, el torno indica con una "flecha verde" que está preparado para permitir el paso. Cuando se activa el mecanismo, la "flecha verde" parpadea para indicar que el paso está libre en esa dirección, y el torno indica en la dirección contraria con una "cruz roja" que el paso está bloqueado. Una alarma de sonido indica que el paso está abierto a la hora del paso.
- » Su fabricación en acero inoxidable le permite ser la solución ideal tanto para interiores como exteriores.

TOTAL COMPATIBILIDAD

La placa base del torno TTS11 usa señales de entrada de tipo contacto seco, una característica que le hace completamente compatible con todos los sistemas de control de acceso del mercado.

» Apariencia y dimensiones

- El ancho de paso puede ser modificado para ajustar el control de acceso a la anchura disponible. Le podemos facilitar en opción, barandillas a medidas para delimitar la zona de acceso.
- El aspecto puede ser personalizado de acuerdo a la exigencia del cliente, por ejemplo para adaptarlo al diseño de su hall de entrada. Contactar para estudiar su proyecto.

» Integración con el sistema de control de acceso

- Suministro con lectores de tarjeta RFID o lectores biométricos y electrónicas de acceso A3M.
- Integración de cualquier lector RFID con el soporte situado debajo de las ventanas de plexiglas.

» Activación del mecanismo

- Es posible controlar el torno por medio de un pulsador que puede colocar detrás del mostrador de entrada. En opción, A3M suministra y preinstala dicho pulsador.
- Opcionalmente le podemos instalar un sistema de mando a distancia inalámbrico para habilitar el paso activándolo desde cualquier parte.

» Contador

- Contador de accesos en opción, autónomo o en red con programa de control. Permite controlar y limitar el aforo máximo deseado.

» Condiciones ambientales de trabajo

- Temperatura Máxima permitida: máximo de 70°C.
- Temperatura Mínima autorizada: mínimo de - 20°C
- Humedad ambiente: entre 0 y 95%
- Apto para ambientes exteriores y corrosivos.

» Show Room

- Si le interesa conocer más sobre las ventajosas características del torno TTS11 y desea que le hagamos una demostración por teleconferencia o presencial en nuestra show-room, contáctenos.



www.a3m.eu

A3M Francia
157 Bld Davout
75020 Paris - Francia
paris@a3m.eu

T +331 64 25 73 12

A3M España
C/ Impr. Alborada 116
14014 Córdoba
info@a3m.eu

T 957 76 06 18