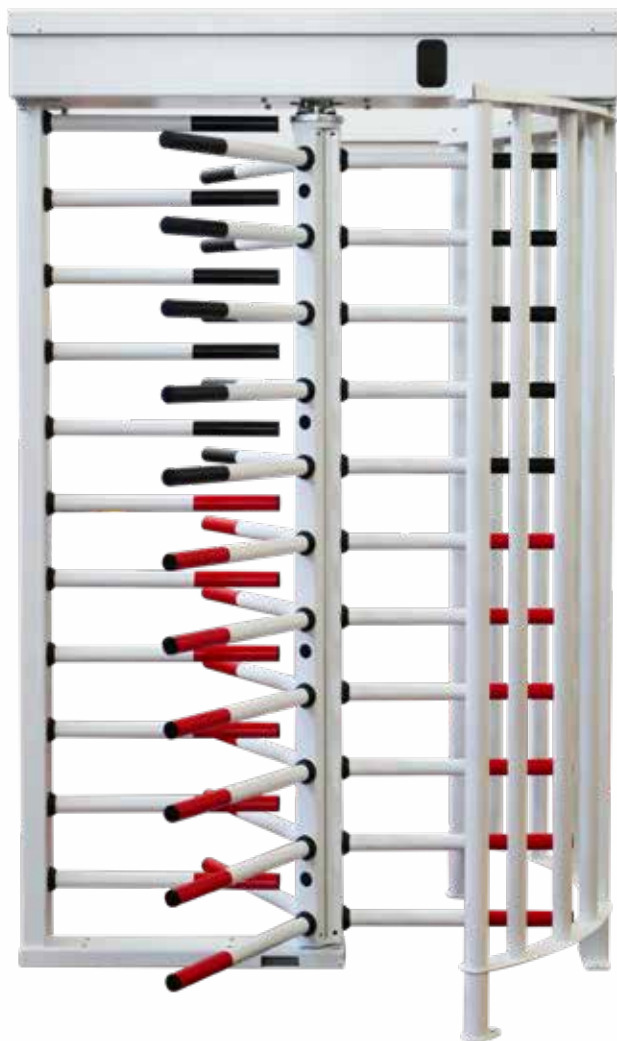


A3M

www.a3m.eu

TORNIQUETE DE ALTURA COMPLETA TTSFHD



TORNO DE ALTURA COMPLETA PARA UNA TOTAL SEGURIDAD EN SUS ACCESOS

1

DISEÑO ROBUSTO Y DE ALTA CALIDAD

2

APTO PARA INTERIORES Y EXTERIORES

3

BIDIRECCIONAL: GESTIONA ENTRADA Y SALIDA

4

TOTAL SEGURIDAD EN EL CONTROL DE ACCESO

CONTROL DE PASO RESISTENTE Y DURADERO PARA INSTALACIONES DE ALTA SEGURIDAD

1 Molinete de altura completa, el TTSFHD ofrece una total seguridad en el control de entrada y de salida de su edificio, fábrica, recinto. El molinete ofrece un aspecto a la vez muy robusto y de buena presencia para integrarse en su entorno. Es apto tanto para interiores como para exteriores sin protección.

3 El torniquete TTSFHD se ofrece en varias configuraciones: simple paso con 3 o 4 brazos, o doble paso con 3 o 4 brazos. En todo caso es siempre bidireccional, por lo tanto permite el control tanto en entrada como en salida con un solo molinete lo que permite ahorrar en espacio e inversión.

2 Por defecto, la carcasa es de acero pintado en gris RAL 7046 con tecnología powdercoated: más resistente que una pintura corriente, este tratamiento retrasa la oxidación. Opcionalmente, podemos suministrarlo pintado del color deseado por el cliente. Disponemos igualmente de versiones en acero galvanizado y hasta acero inoxidable 304 para los entornos más difíciles: zonas de mucha humedad, litoral marítimo, piscinas o parques acuáticos con presencia de cloro.

VENTAJAS

- Precio muy competitivo
- Gran seguridad en el control de acceso.
- Modelo exitoso y muy vendido.
- Personalizable según sus necesidades de espacio.

APLICACIONES

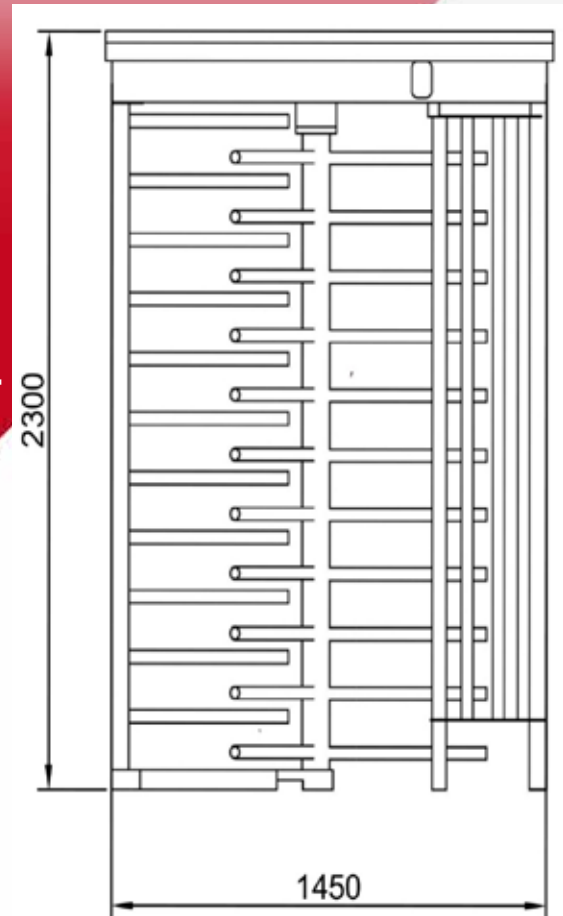
- Aeropuertos
- Fábricas
- Almacenes
- Campus universidad
- Obras
- Parques temáticos



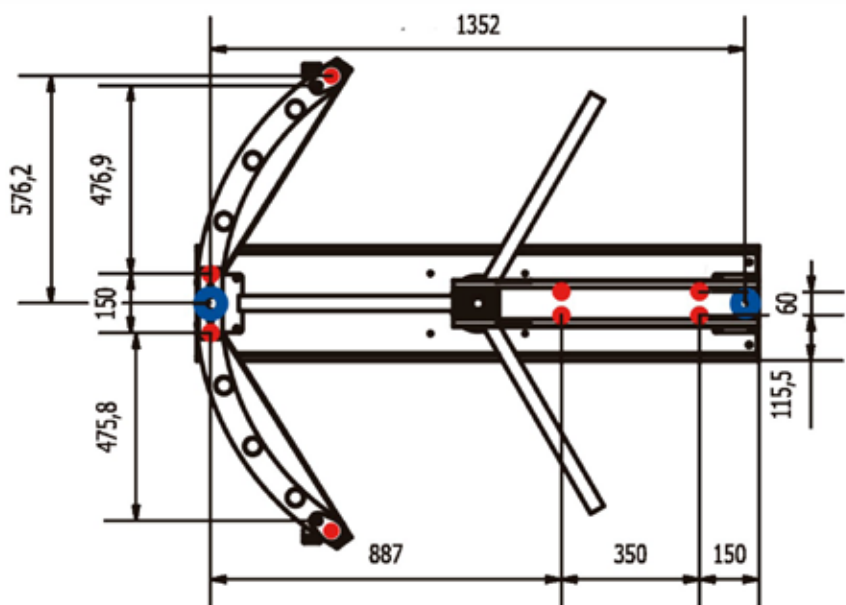
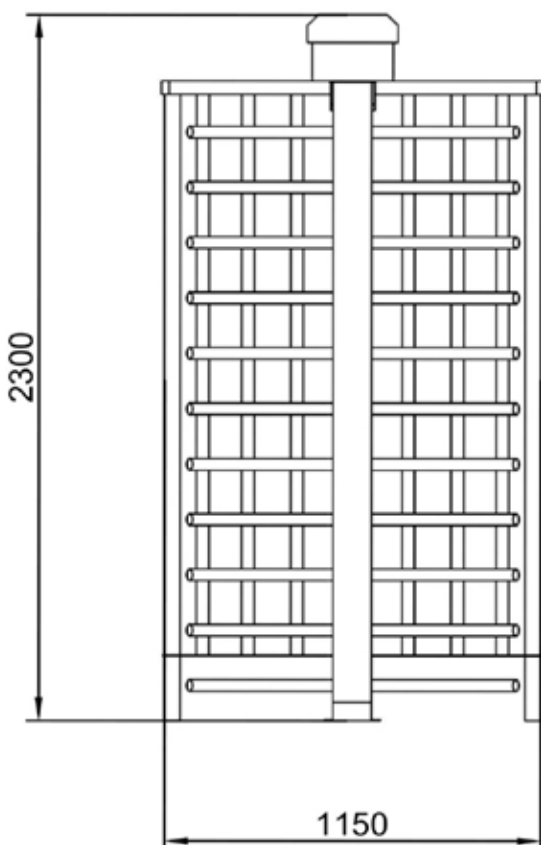
CARACTERÍSTICAS DEL MOLINETE TTSFHD

CARACTERÍSTICAS

- Material estructura: acero pintado, acero galvanizado o inoxidable 304.
 - Bidireccional
- Dimensiones: simple 1422x1241x2278mm, doble 2080x1270x2239mm.
 - Peso: 350 Kg/ 550 Kg
- Brazos: simple $\varnothing 38 \times 1.5$ mm, doble $\varnothing 40 \times 2$ mm
- Pictogramas de indicación de paso incluidos en cada lado: flecha verde y cruz roja.
 - Consumo eléctrico 220V 50Hz / 30 W
 - Alimentación 24V DC suministrada
- Temperatura de funcionamiento: -20°C hasta $+70^{\circ}\text{C}$
 - Suministrado ensamblado enteramente, listo para anclar al suelo y conectar (palet de 1,50x1,50x2,50m).



DIMENSIONES TTSFHD (en mm)



FUNCIONES BÁSICAS

1 Configuración del modo de acceso: [Controlado] / [Libre] / [Prohibido] (El sentido entrada y el sentido salida pueden configurarse independientemente).

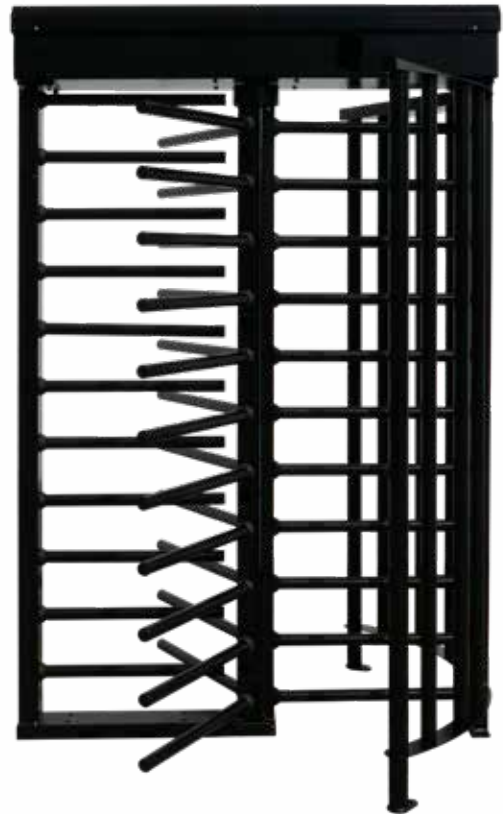
2 Función finalización del ciclo automática: una vez que el usuario empuja el rotor, cuando éste ha girado 30° en un sentido, el sentido opuesto se bloquea. A la mitad del recorrido, un sistema de muelle/amortiguador coje el relevo para terminar la rotación con un final de giro suave.

3 Función antipánico y emergencia: en caso de corte de alimentación eléctrica, el rotor del molinete se vuelve libre en rotación en ambos sentidos para permitir una evacuación rápida. En opción, la entrada puede verse bloqueada a pesar del corte de luz.

**ALIMENTACIÓN
SAI DE SEGURIDAD**

PERSONALIZACIÓN

- Color de pintura a elección del cliente.
 - Acabado y materiales a elección del cliente. Es posible incluso pedir un molinete con rotor en inox 304 y carcasa exterior en acero pintado.



OPCIONES DE PERSONALIZACIÓN

1 Función de contador de paso: es posible incorporar un contador externo o incorporado en la estructura, bajo pedido. Si su software lo permite, puede registrar las horas de paso en las entradas como en las salidas.

2 Limitación de pasos y función de prohibido el paso: el molinete puede proporcionar la información necesaria para que su software establezca limitaciones de entradas y salidas. De este modo es fácil calcular el aforo permitido. En caso de llegar a dicho aforo, su software puede enviar una señal al sistema para prohibir el paso hasta que haya personas que salgan.

CARACTERÍSTICAS ADICIONALES

TOTAL COMPATIBILIDAD

La placa base del torno molinete TTSFHD usa señales de entrada de tipo contacto seco, una característica que le hace completamente compatible con todos los sistemas de control de acceso del mercado.



1. Apariencia y dimensiones

- El aspecto y el color pueden ser personalizados de acuerdo a la exigencia del cliente, por ejemplo para adaptarlo al diseño de su hall de entrada. Contactar para estudiar su proyecto.
- El ancho de paso puede ser modificado para ajustar el control de acceso a la anchura disponible.

2. Integración con el sistema de control de acceso

- Integración de lectores de tarjeta RFID A3M.
- Integración de terminales biométricos A3M.
- Integración de cualquier lector RFID o biométrico por medio de un soporte a medida.

3. Activación del mecanismo

- Es posible controlar la apertura del molinete por medio de un pulsador, por ejemplo para habilitar una salida sin identificación, simplemente pulsando el mismo pulsador. Opcionalmente le podemos suministrar y preinstalar dicho pulsador.
- Le podemos en opción instalar un sistema de mando a distancia inalámbrico para habilitar el paso activándolo desde cualquier parte.

4. Contador de paso

- En opción, suministramos el torniquete con un contador de accesos.