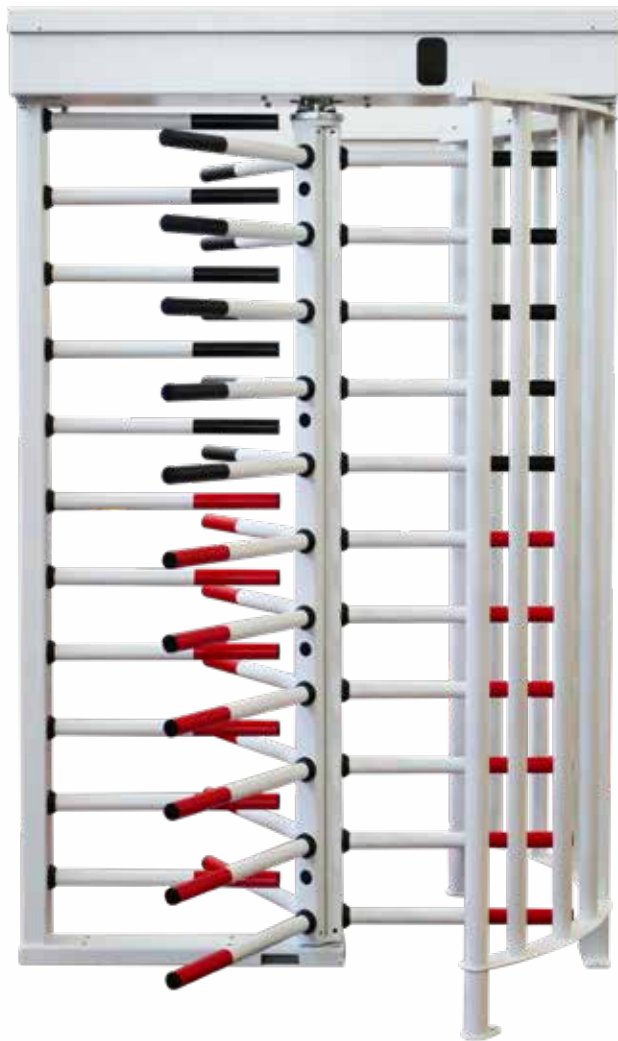


A3M

www.a3m.eu

TOURNIQUET DE SÉCURITÉ PLEINE HAUTEUR TTSFHD



TOURNIQUET PLEINE HAUTEUR POUR UNE SÉCURITÉ COMPLÈTE DE VOS ACCÈS

1

DESIGN ROBUSTE ET DE HAUTE QUALITÉ

2

APTE POUR INTÉRIEUR ET EXTÉRIEUR

3

BIDIRECTIONNEL: GÈRE ENTRÉE ET SORTIE

4

SÉCURITÉ TOTALE DES ACCÈS

CONTRÔLE DE PASSAGE ROBUSTE ET COMPACT POUR INSTALLATIONS DE HAUTE SÉCURITÉ

1 Tambour pleine hauteur, le TTSFHD offre une totale sécurité pour le contrôle des entrées et sorties de votre établissement, usine, entrepôt ou zone de chantier. Le tambour offre un aspect à la fois robuste et élégant afin de s'intégrer à tous les environnements. Il est apte pour une installation interne ou en extérieur sans protection.

3 Par défaut, la carcasse est en acier peint de couleur gris RAL 7046 avec une technologie powdercoated: plus résistant qu'une peinture courante, ce traitement retarde l'oxydation. Peinture à la couleur de votre choix en option. Disponible également en versions acier galvanisé et acier inoxydable pour les installations définitives en environnements difficiles: zones de forte humidité, littoral maritime, piscine ou parcs aquatiques.

AVANTAGES

- Prix extrêmement compétitif
- Haute sécurité
- Intégration simplifiée et compacité.
- Stock permanent.
- Pictogrammes de passage de série.

APPLICATIONS

- Chantiers
- Usines
- Entrepôts
- Universités
- Aéroports
- Parcs de loisirs

2 Livré démonté et à assembler sur site, le tourniquet TTSFHD simplifie l'accès jusqu'à la position exacte d'installation lorsqu'un sol irrégulier, des marches ou des portes étroites rendent les moyens de levage impossibles à utiliser. Il est compact et s'adapte à votre espace.

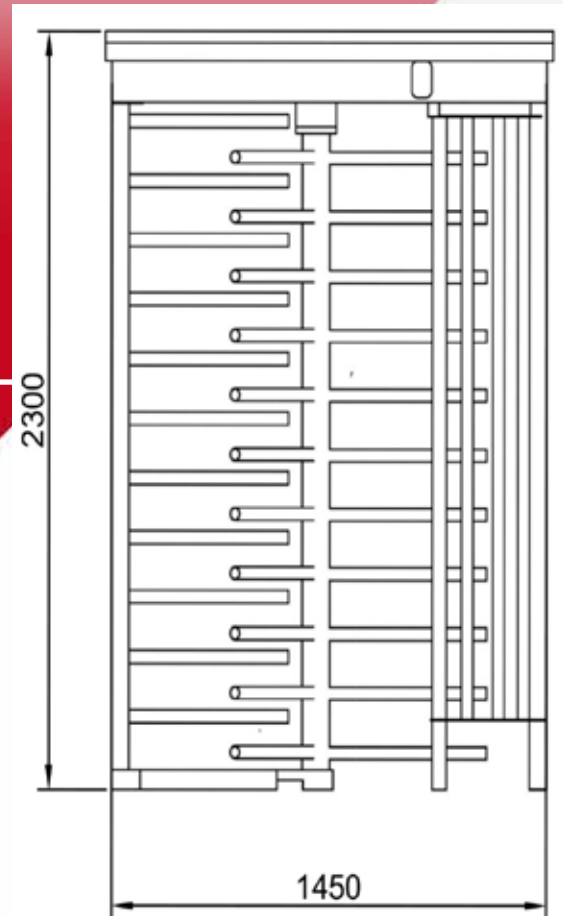
4 Le tambour TTSFHD dispose de plusieurs configurations: simple passage avec 3 ou 4 bras, ou double passage avec 3 ou 4 bras. Dans tous les cas, il est bidirectionnel, il peut contrôler les passages en entrée comme en sortie avec un seul moulinet, économisant l'espace et l'investissement.



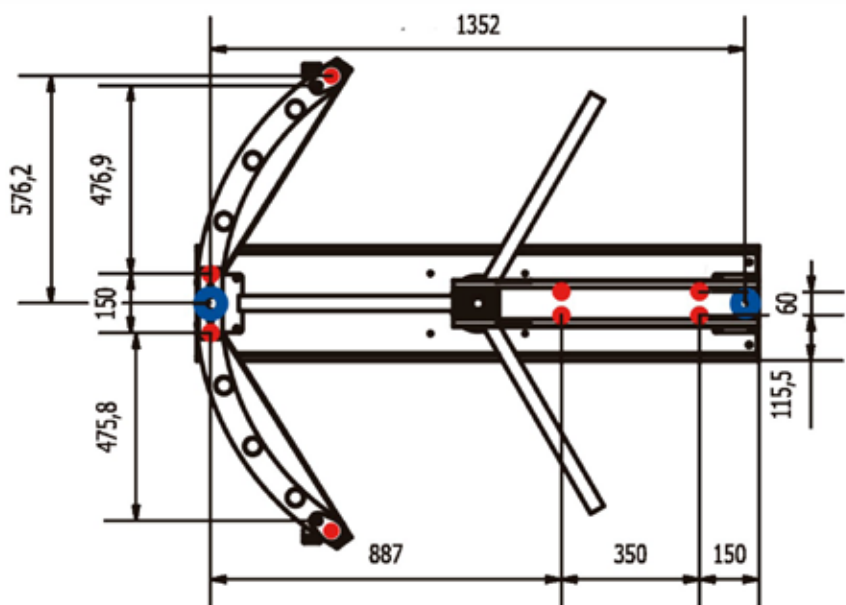
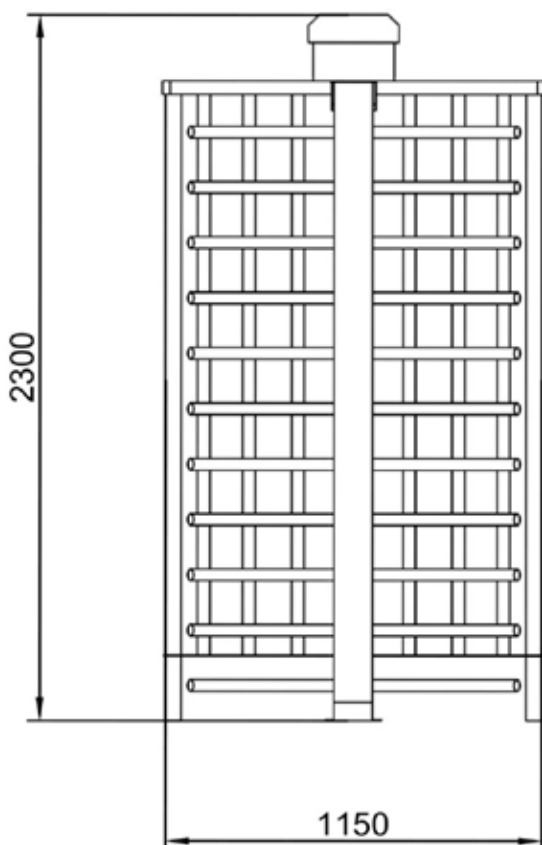
FONCTIONS DU TAMBOUR TTSFHD

CARACTÉRISTIQUES

- Matériel de la structure: acier peint, acier galvanisé, inoxydable 304 OU 316L.
- Bidirectionnel
- Dimensions: simple 1450x1150x2300mm.
- Poids: 350 Kg environ.
- Bras: simple $\varnothing 38 \times 1.5 \text{mm}$
- Pictogrammes d'indication de passage inclus de chaque côté: flèche verte et croix rouge.
- Conso. électrique: 220V 50Hz / 30 W
- Alimentation 24V DC fournie
- Température de fonctionnement: -20°C jusqu'à $+70^{\circ}\text{C}$
- Fourni démonté en 4 blocs principaux (palette de 1,50x0,80x2,40m).



DIMENSIONS TTSFHD (en mm)



FONCTIONS PRINCIPALES

1 Le mode de passage: [Mode Contrôlé] / [Mode Libre] / [Mode Passage Interdit] (L'entrée et la sortie peuvent être réglées indépendamment).

2 Fonction finalisation de cycle automatique: une fois que l'utilisateur commence à pousser le rotor et que celui-ci a effectué une rotation de 30° dans un sens, le sens inverse se bloque. À la moitié du parcours, l'amortisseur du tambour prend le relais de l'utilisateur et assure une fin de parcours complète et agréable.

3 Fonction anti-panique et urgence: en cas de coupure d'alimentation électrique, le rotor du tambour reste libre en rotation dans les deux sens pour permettre une évacuation aisée et rapide. En option système avec entrée restant bloquée sur coupure d'alimentation

**ALIMENTATION
SAI DE SÉCURITÉ**

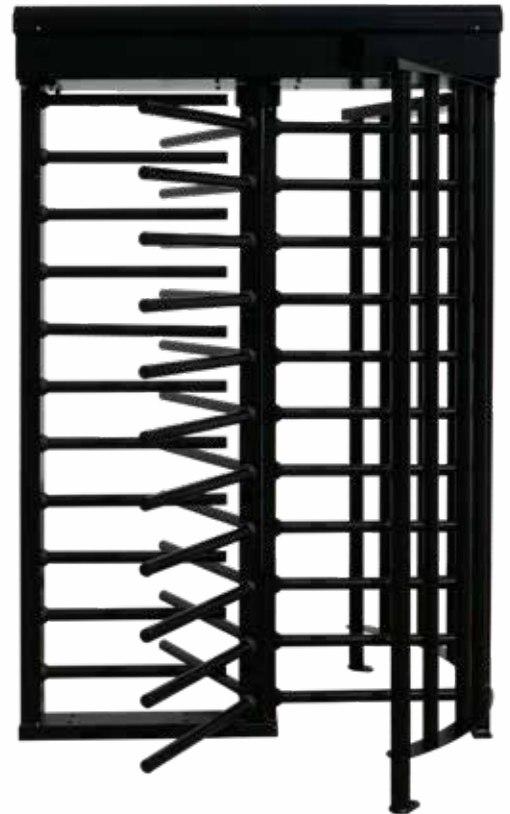
PERSONNALISATION

- Couleur de peinture au choix du client.
- Finition et matériel au choix du client. Il est possible de commander un tambour avec rotor en inox 304 et la structure extérieure en acier peint.

OPTIONS DE PERSONNALISATION

1 Compteur de passage: il est possible d'incorporer un compteur externe ou de l'incorporer à la structure sur commande spéciale. Si votre logiciel le permet, il peut enregistrer les heures de passage en entrée comme en sortie.

2 Limitation de passage et fonction d'interdiction de passage: le tambour peut fournir l'information nécessaire pour que votre logiciel de contrôle d'accès gère l'affluence maximale permise. Si la capacité est atteinte, votre software peut envoyer un signal au système pour inter-



CARACTÉRISTIQUES ADDITIONNELLES

TOTALEMENT COMPATIBLE

La carte mère du tambour TTSFHD utilise des signaux d'entrée du type contact sec pour déclencher sa rotation, une caractéristique qui le rend compatible avec tous les systèmes de contrôle d'accès du marché.



1. Apparence et dimensions

- L'aspect et la couleur peuvent être personnalisés selon vos exigences. Nous pouvons par exemple adapter le design selon les caractéristiques de votre hall d'entrée. Contactez nous pour étudier votre projet.
- La largeur de passage peut être modifiée pour ajuster le contrôle d'accès à l'espace disponible ou à des catégories d'utilisateurs particulières.

3. Activation du mécanisme

- Il est possible de contrôler l'ouverture du tambour grâce à un bouton poussoir, par exemple pour habiliter une sortie sans identification. Nous contacter pour éventuelle pré-installation de ce système.
- Système de télécommande sans fil en option. Permet d'autoriser les passages à distance

2. Intégration avec le système de contrôle d'accès

- Intégration de lecteurs de badges RFID A3M.
- Intégration de terminaux biométriques A3M.
- Intégration de tous lecteurs RFID et biométriques grâce à des supports pouvant être réalisés sur-mesure.
- Solution de contrôle d'accès complète avec notre logiciel CardPass3.

4. Compteur de passage

- Disponible en option, pré-installé ou à monter.